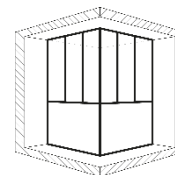
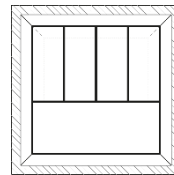


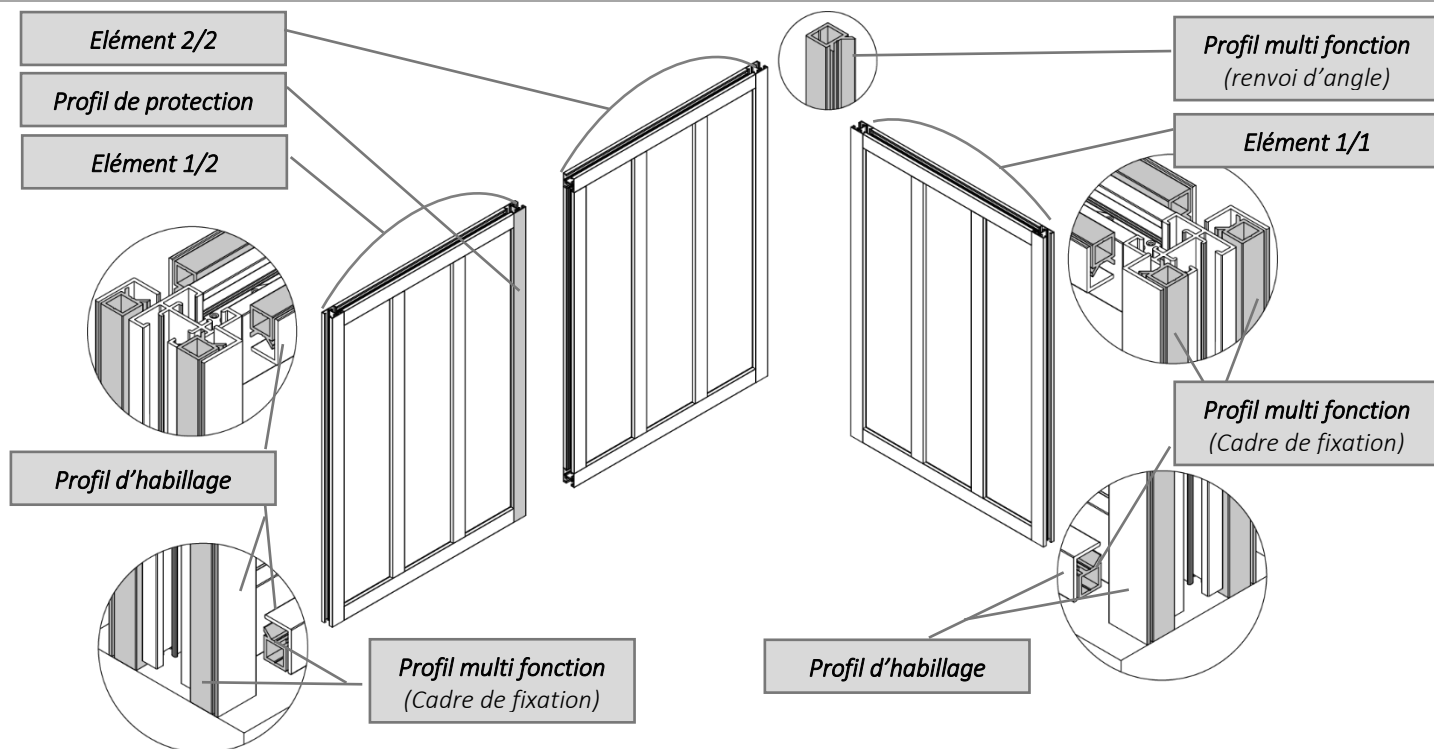
Notice de montage

VERRIERE

En baie



Contenu du colis



Outils nécessaires



Important

- Vérifier le parallélisme entre le sol et le plafond ⚠ (< 6 mm)
- Vérifier le bon aplomb des murs
- Visserie de fixation cadre NON FOURNIE

Conseils d'entretien

Nettoyage : Avec une éponge non abrasive légèrement humidifiée à l'eau savonneuse. Terminer en rinçant à l'eau claire puis essuyer avec un chiffon doux.

Verres transparents : Pour les tâches en relief, utiliser de la laine d'acier 000.

Verres sablés : Nettoyer au savon noir dilué dans l'eau. Rincer à l'eau claire, essuyer avec un chiffon doux.

Attention :

Ne jamais utiliser de détergents ni de produits chimiques, type essence, acétone, alcool ou autres dissolvants. Exclure l'utilisation de produits alcalins ou acides et l'emploi d'éponges à poncer, papiers abrasifs, brosses à poils durs etc...

Recommandations

Pour profiter pleinement des fonctionnalités de ce produit, nous vous recommandons une lecture attentive des instructions de montage suivantes. Cette notice doit être conservée par les utilisateurs successifs afin de pouvoir s'y référer ultérieurement.

Informations sur la fin de vie

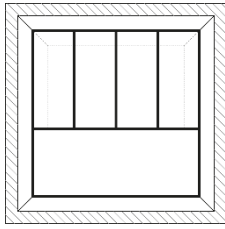
Ce produit a été conçu pour permettre la séparabilité des éléments de matériaux différents. En apportant votre produit usagé dans un lieu où son démantèlement sera assuré par des opérateurs formés (déchetterie, centre de démantèlement), chaque pièce suivra une filière de valorisation (matière ou énergétique) appropriée.



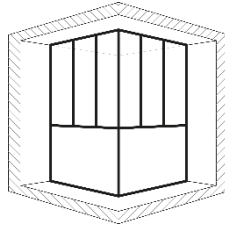
N17V3T

Type de pose

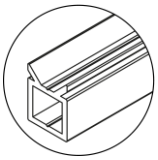
En linéaire



En angle



A Préparation



Attention :

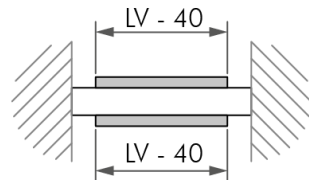
Mettre de côté les profils de finition et renvoi d'angle

Les profils verticaux sont coupés à dimension ($lg = \text{Hauteur verrière}$)

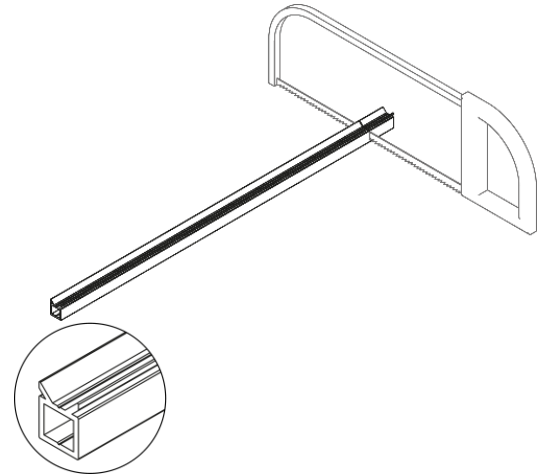
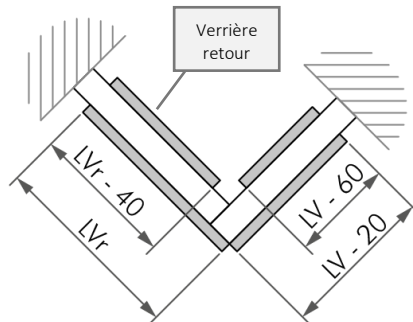
Ne pas couper et percer le profil de finition (*géométrie identique au rail*)

Ne pas couper et percer le renvoi d'angle (*géométrie identique au rail*)

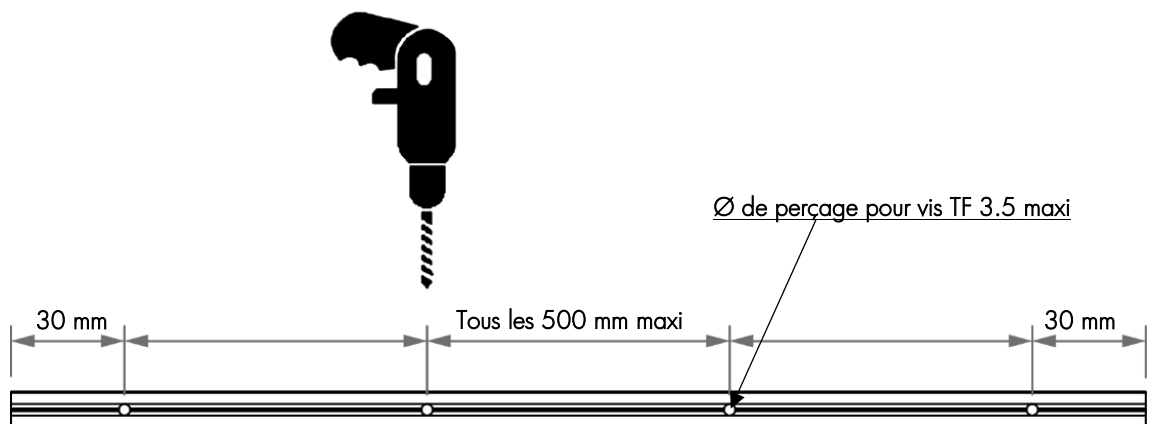
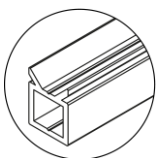
- Mise à longueur des profils cadre de fixation haut et bas



LV= Largeur Verrière
LVr= Largeur Verrière retour



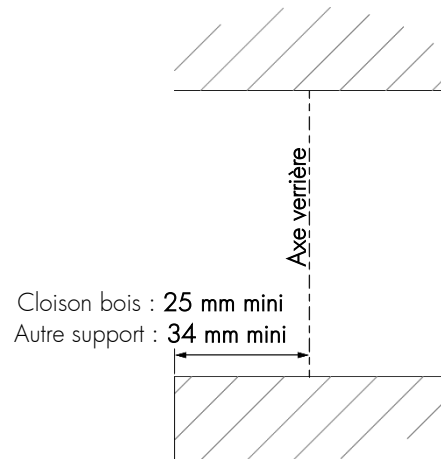
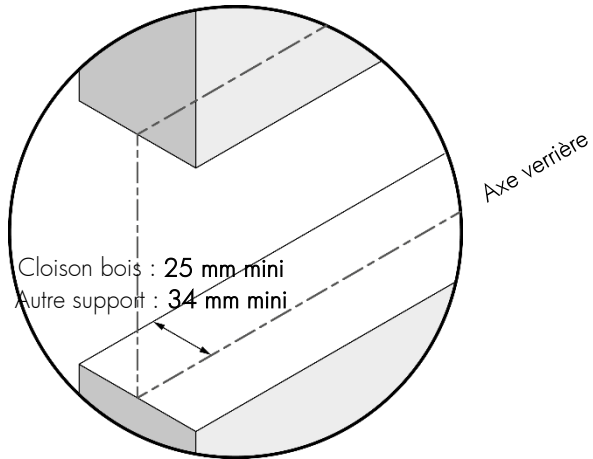
- Percer les profils cadre de fixation haut et bas



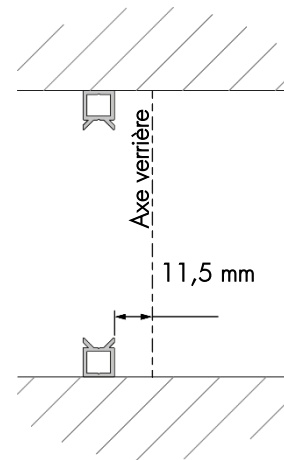
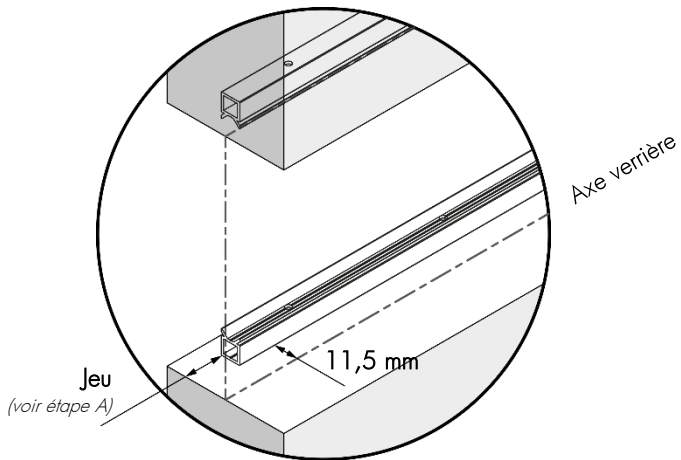
B Fixer le premier cadre

Attention : Implantation en angle : commencer par la verrière retour

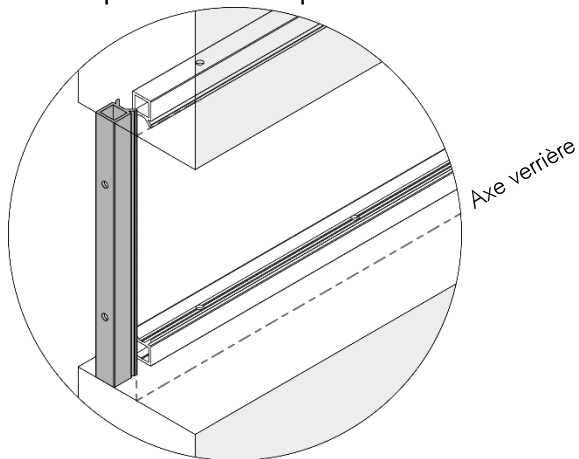
- Tracer l'axe de la verrière



- Fixer les profils cadre de fixation haut et bas
Respecter les jeux en fonction des découpes

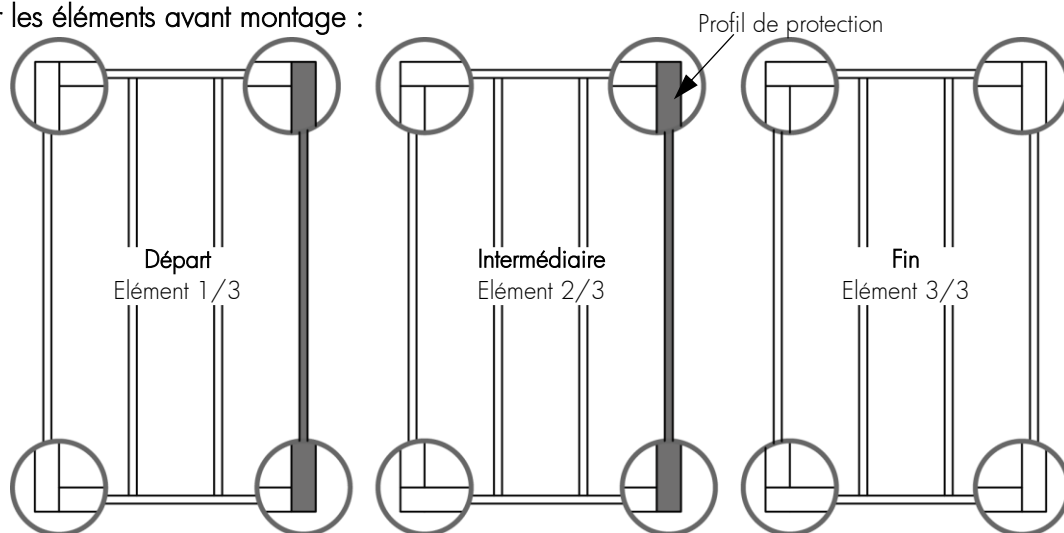


- Ajouter les profils verticaux pour finir le cadre de fixation



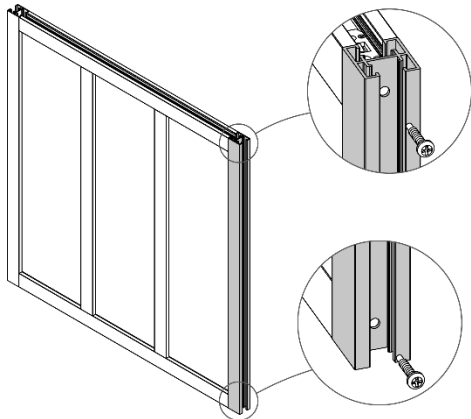


- Identifier les éléments avant montage :

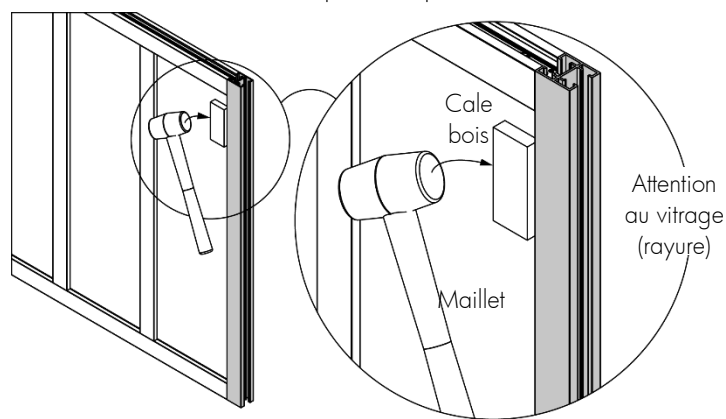


- Retirer le profil de protection (couleur différente) :

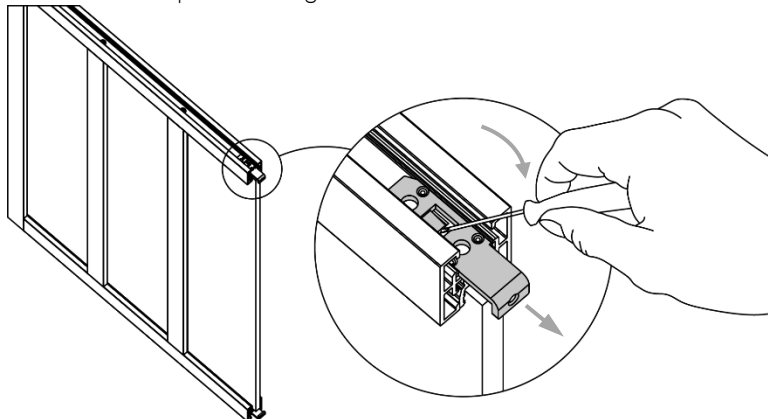
1- Retirer les vis



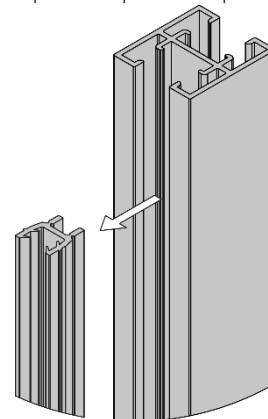
2- Déboîter le profil de protection



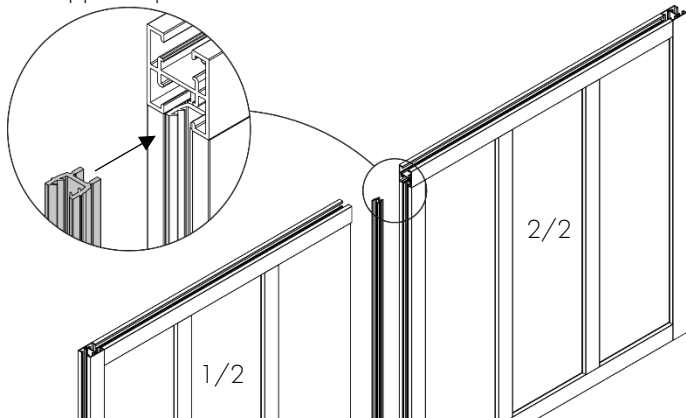
3- Redresser la patte de l'agrafe et la retirer



4- Retirer le joint du profil de protection



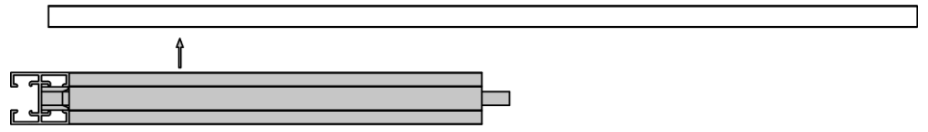
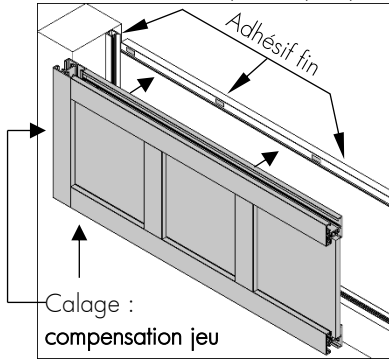
5- Clipper le joint dans le montant de l'élément suivant



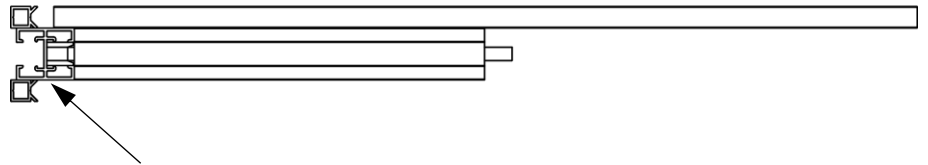
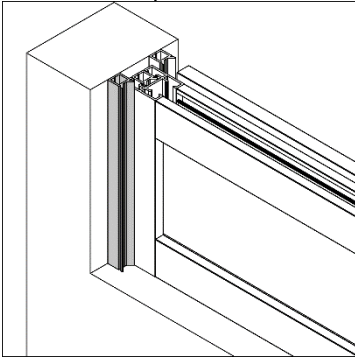
D Pose de la verrière (en 1 ou plusieurs éléments)

- Commencer par l'élément 1/...

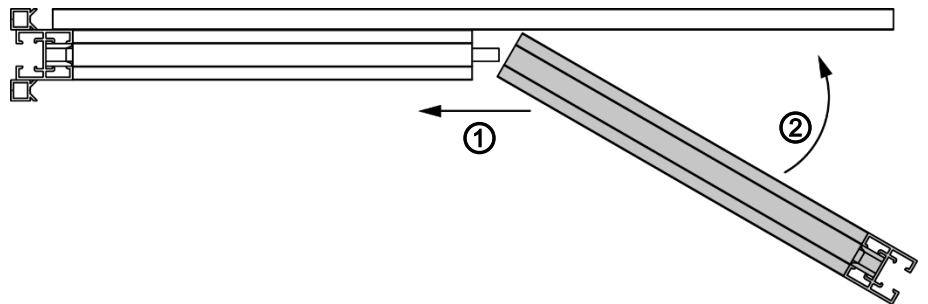
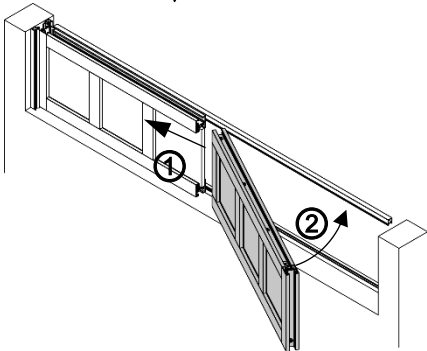
Préconisation : Disposer quelques morceaux de double face fin (*non fourni*) sur le haut du cadre pour maintenir les éléments en place



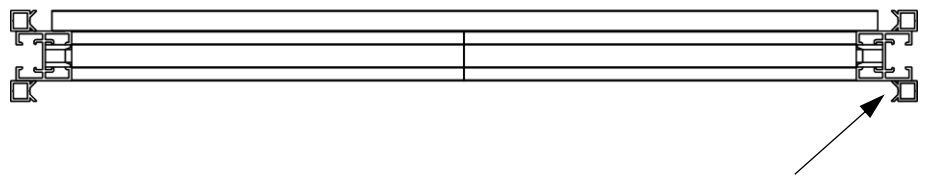
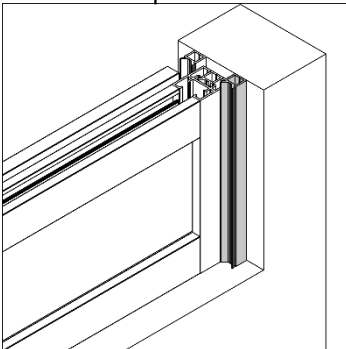
- Poser le profil cadre vertical du 1er côté (*visserie non fournie*)



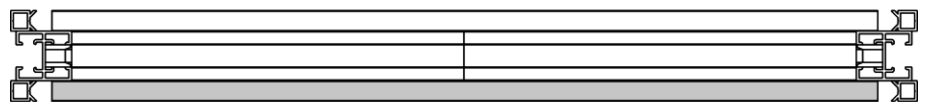
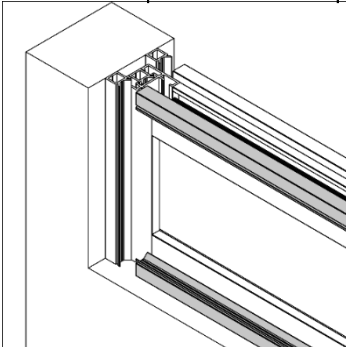
- Placer / enclencher les éléments suivants (*cas de plusieurs éléments*)



- Poser le profil cadre vertical du 2ème côté (*visserie non fournie*)

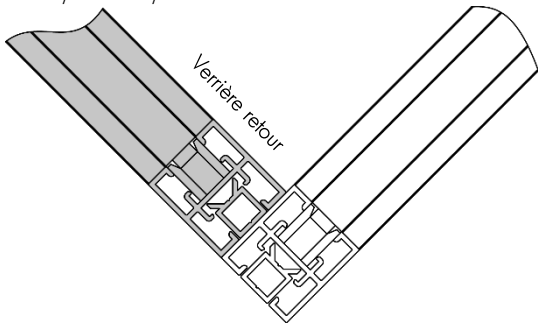


- Fixer le profil cadre haut puis bas (*visserie non fournie*)

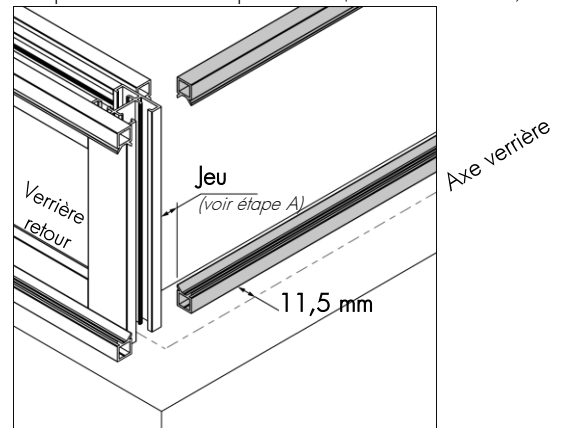


E Pose en angle (commencer par la verrière retour)

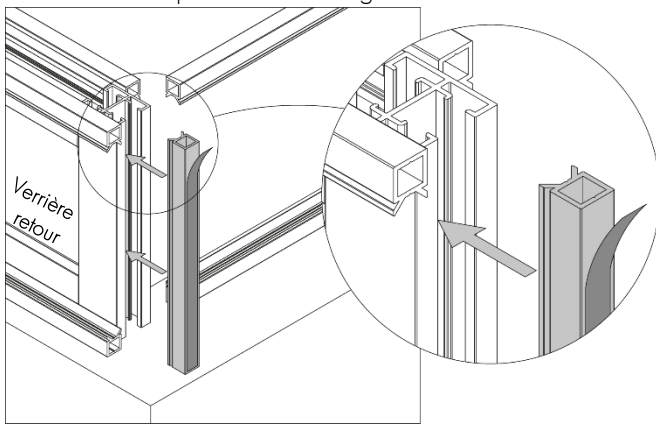
Exemple d'implantation :



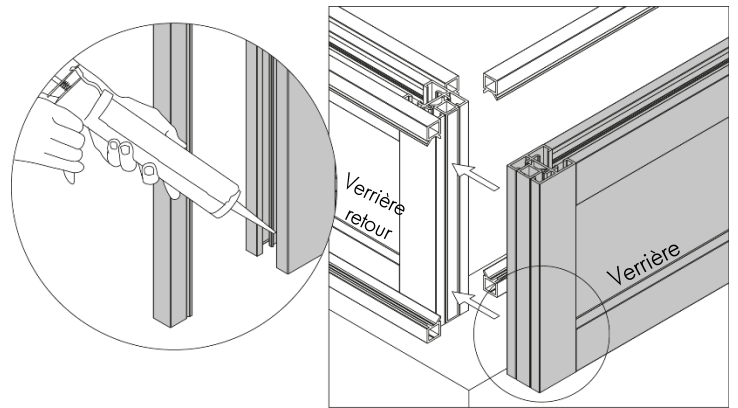
1- Fixer le profil cadre bas puis haut (visserie non fournie)



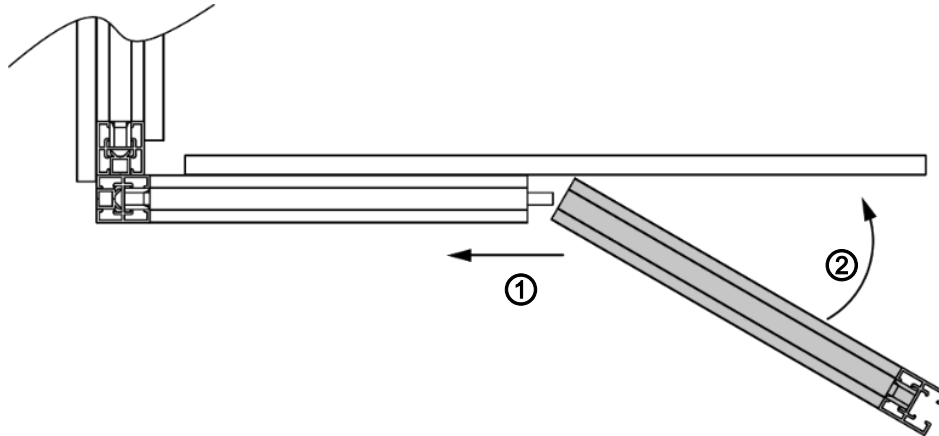
2- Poser du double face sur le profil retour d'angle
Encaster le profil retour d'angle dans la verrière



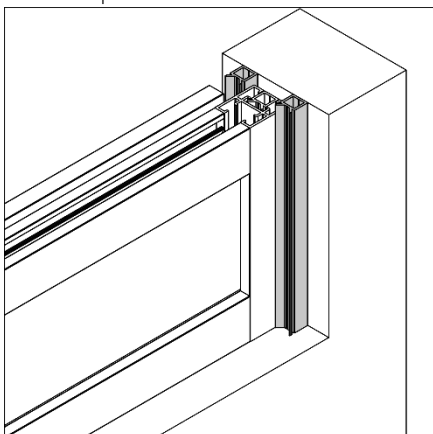
3- Coller le profil de finition
Positionner l'élément sur le retour verrière



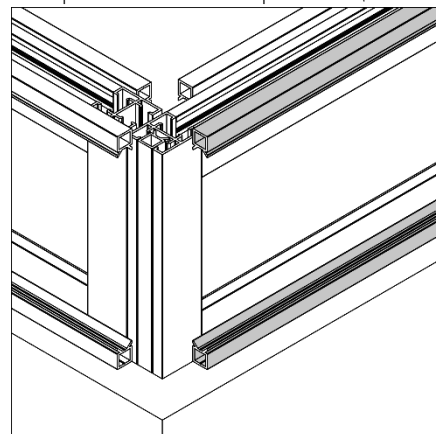
4- Placer / enclencher les éléments suivants



5- Poser les profils cadre verticaux du 2ème côté



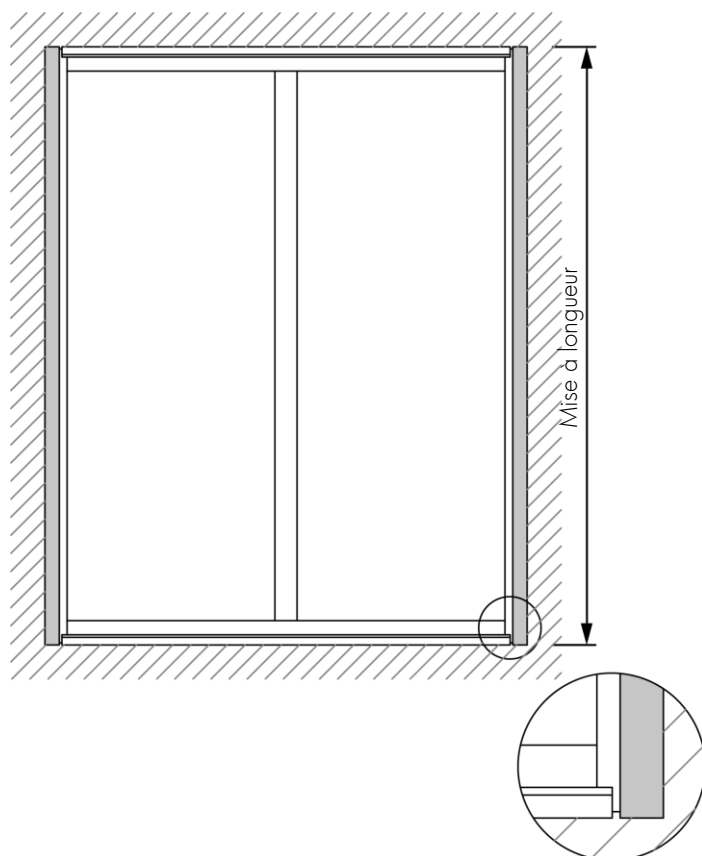
6- Fixer les profils cadre haut puis bas (visserie non fournie)



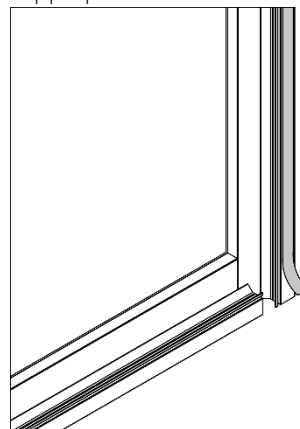
F Les finitions

- Mettre en place les habillages verticaux

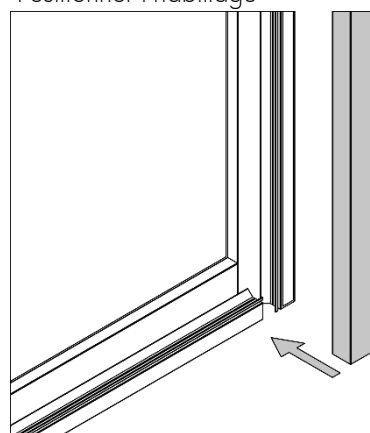
1- Mise à longueur



2- Appliquer le double face

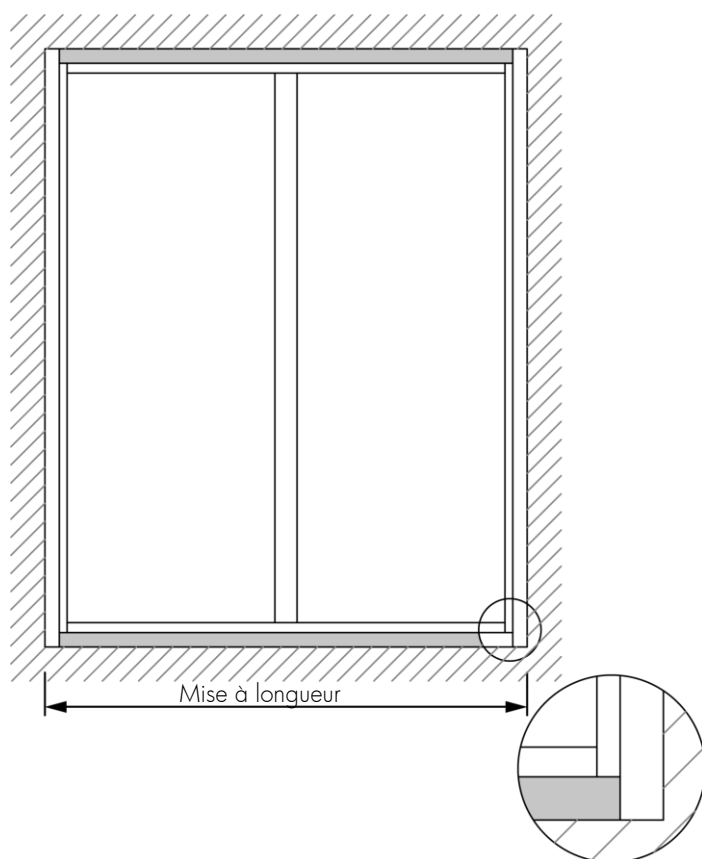


3- Positionner l'habillage

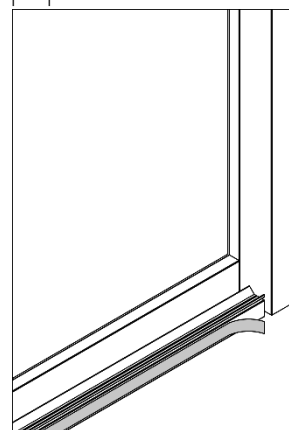


- Mettre en place les habillages horizontaux

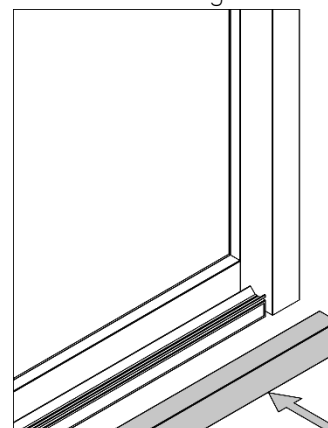
1- Mise à longueur



2- Appliquer le double face

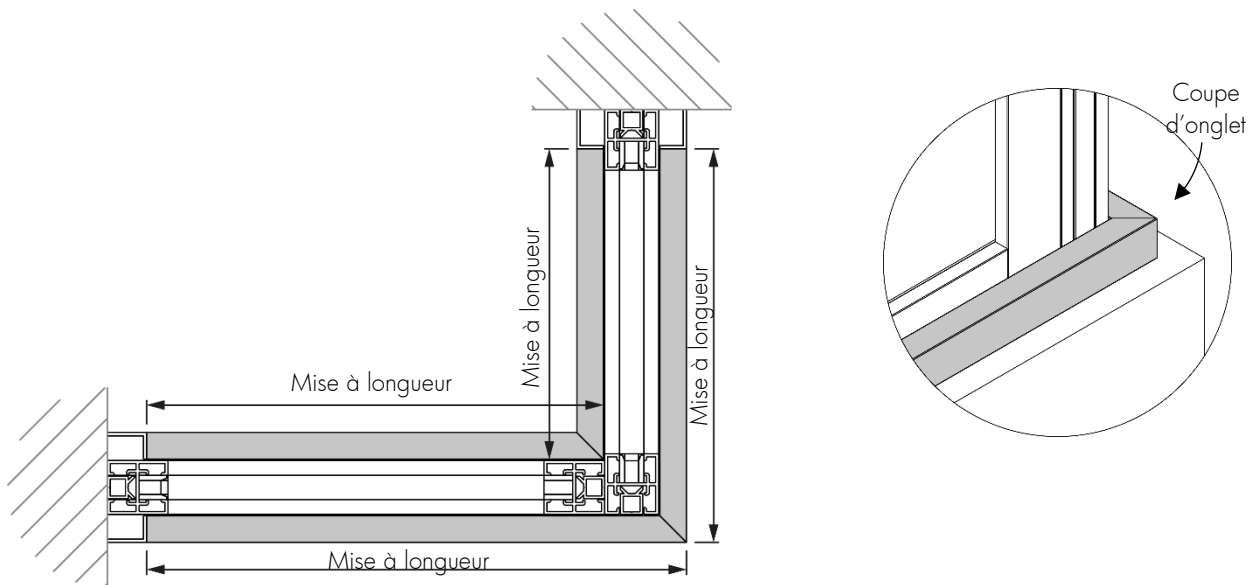


3- Positionner l'habillage

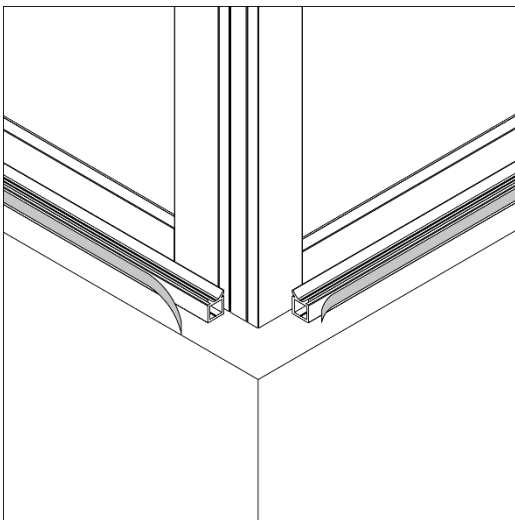


- Mettre en place les habillages horizontaux

1- Mise à longueur avec coupe d'onglet



2- Appliquer le double face



3- Positionner l'habillage

