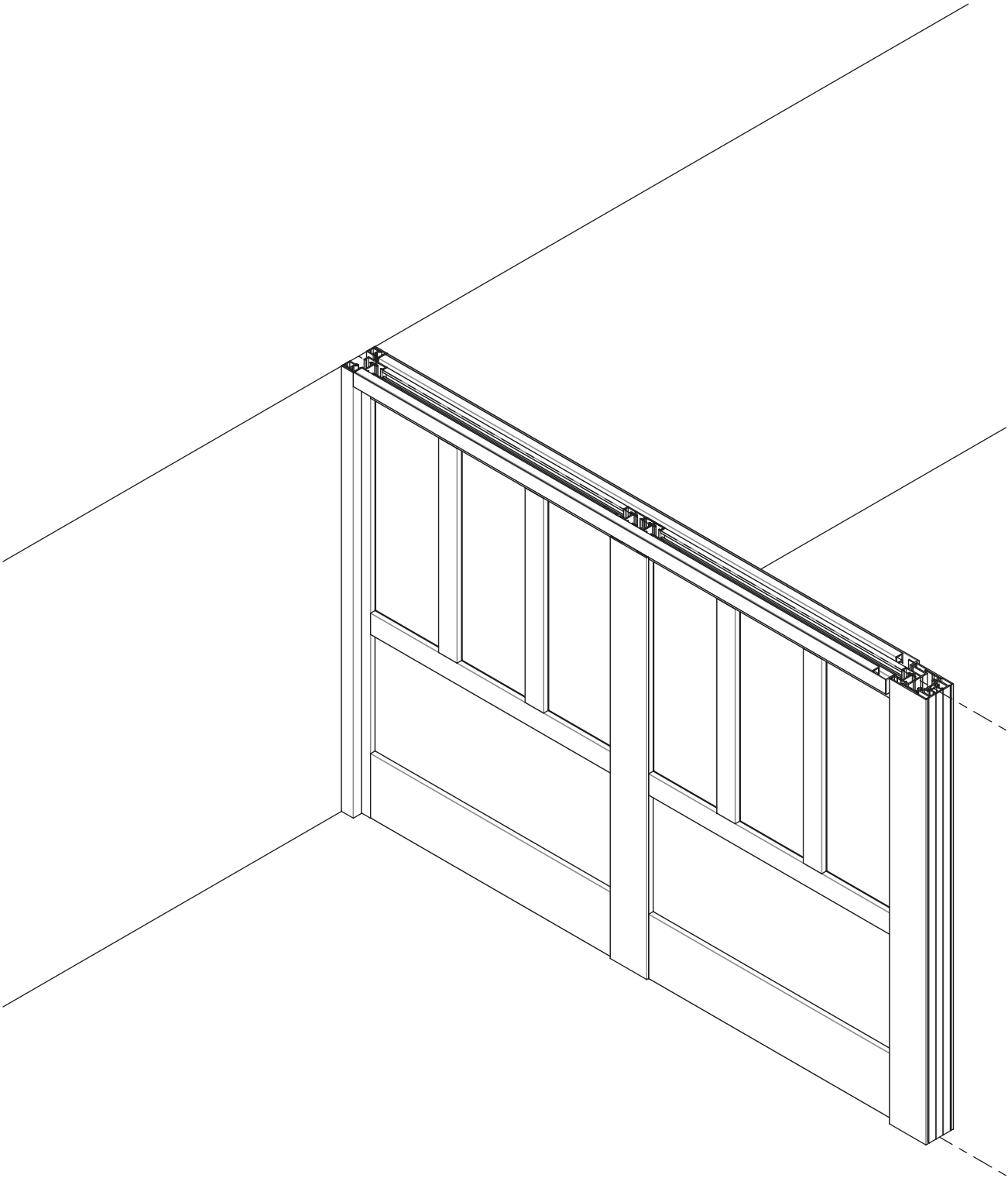


CLOISON



N1918S

Recommandations

Pour profiter pleinement des fonctionnalités de ce produit, nous vous recommandons une lecture attentive des instructions de montage suivantes. Cette notice doit être conservée par les utilisateurs successifs afin de pouvoir s'y référer ultérieurement.

Important

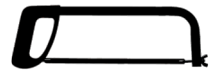
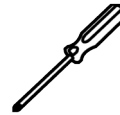
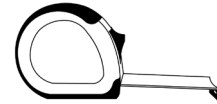
Vérifier le parallélisme entre le sol et le plafond ($\Delta < 6 \text{ mm}$)

Vérifier le bon aplomb des murs

Visserie de fixation cadre NON FOURNIE



* Par éléments



Conseil d'entretien

Nettoyage :

Avec une éponge non abrasive légèrement humidifiée à l'eau savonneuse.
Terminer en rinçant à l'eau claire puis essuyer avec un chiffon doux.

Verres transparents :

Pour les tâches en relief, utiliser de la laine d'acier 000.

Verres sablés :

Nettoyer au savon noir dilué dans l'eau. Rincer à l'eau claire, essuyer avec un chiffon doux.

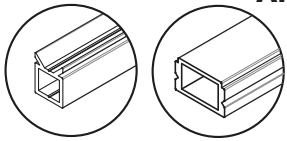
Attention :

Ne jamais utiliser de détergents ni de produits chimiques, type essence, acétone, alcool ou autres dissolvants.
Exclure l'utilisation de produits alcalins ou acides et l'emploi d'éponges à poncer, papiers abrasifs, brosses à poils durs etc...

Informations sur la fin de vie

Ce produit a été conçu pour permettre la séparabilité des éléments de matériaux différents. En apportant votre produit usagé dans un lieu où son démantèlement sera assuré par des opérateurs formés (déchetterie, centre de démantèlement). Chaque pièce suivra une filière de valorisation (matière ou énergétique) appropriée.





Attention : **Mettre de côté les profils de finition et renvoi d'angle**
 Les profils verticaux sont coupés à dimension (lg = Hauteur verrière)
Ne pas couper et percer le profil de finition (géométrie identique au rail)
Ne pas couper et percer le renvoi d'angle (géométrie identique au rail)

I	Mise en place des premiers profils cadre	page 4
II	Pose de la cloison	page 8
III	Pose en angle	page 10
IV	Mise en place des derniers profils cadre - Contre un mur	page 11
	- Entre Tapées	page 12
V	Pose du poteau raidisseur	page 13
VI	Mise en place des profils de finition verticaux - Contre un mur	page 17
	- Entre Tapées	page 18
VII	Mise en place des profils de finition horizontaux	page 19
VIII	Mise en place des capots entre deux cloisons	page 20
IX	Mise en place des profils de finition entre une cloison et une verrière ..	page 21

Continuez page suivante



Fin de l'étape de montage



I

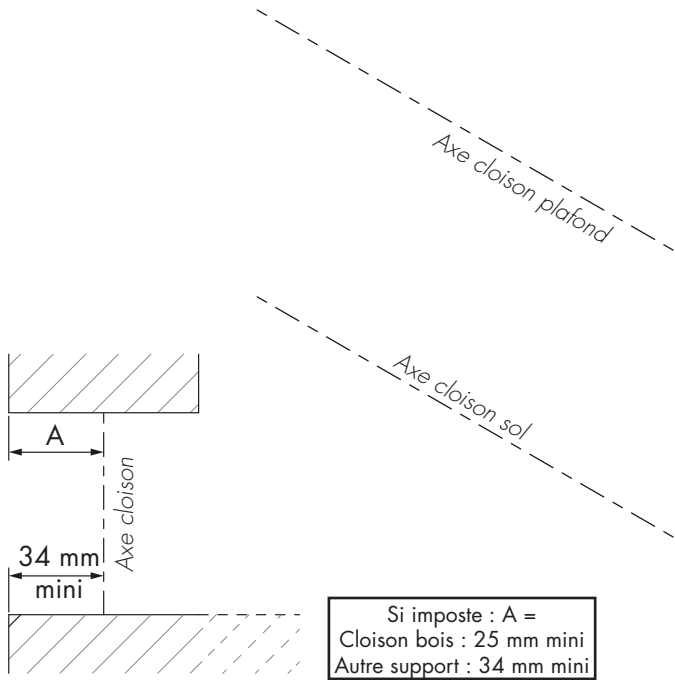
MISE EN PLACE DES PREMIERS PROFILS CADRE

(En fonction de votre implantation A,B,C D, E ou F)

A

Entre poteaux raidisseur

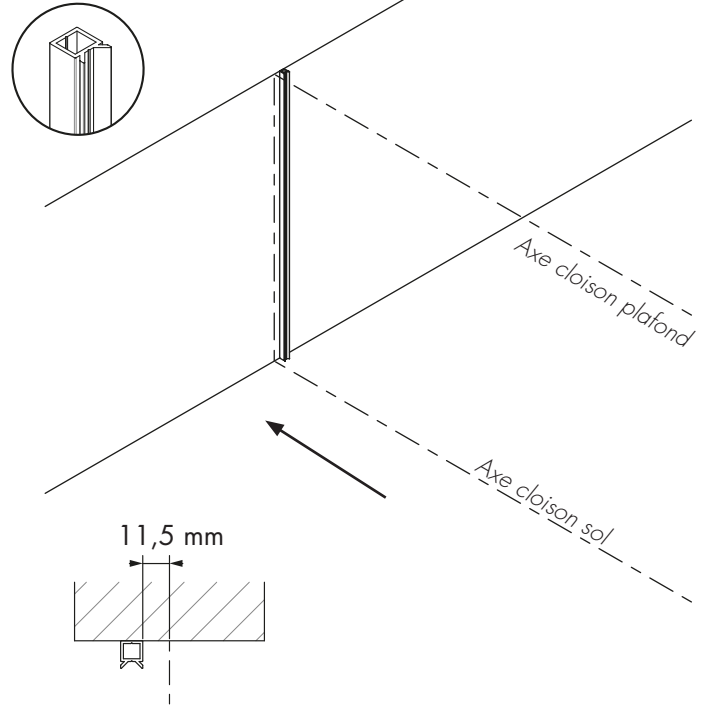
Tracer l'axe de la cloison



B

Entre mur et poteau raidisseur

Tracer l'axe de la cloison
Puis, Fixer le profil cadre de fixation mural

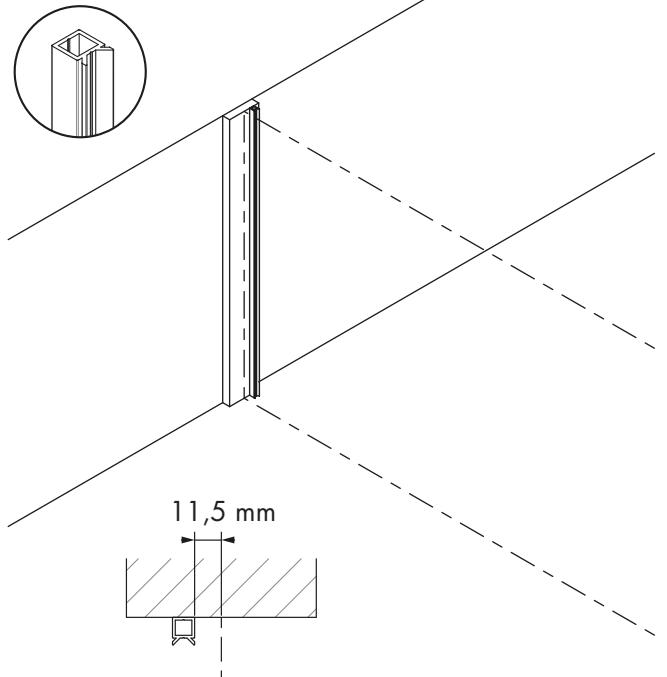
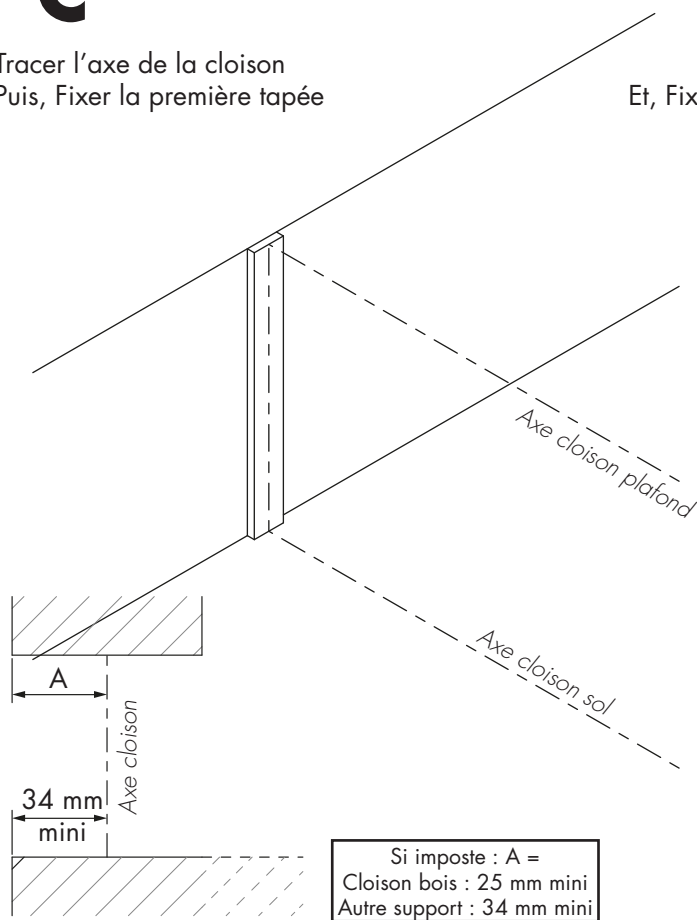


C

Entre Tapée

Tracer l'axe de la cloison
Puis, Fixer la première tapée

Et, Fixer le profil cadre de fixation mural sur la tapée



I

MISE EN PLACE DES PREMIERS PROFILS CADRE

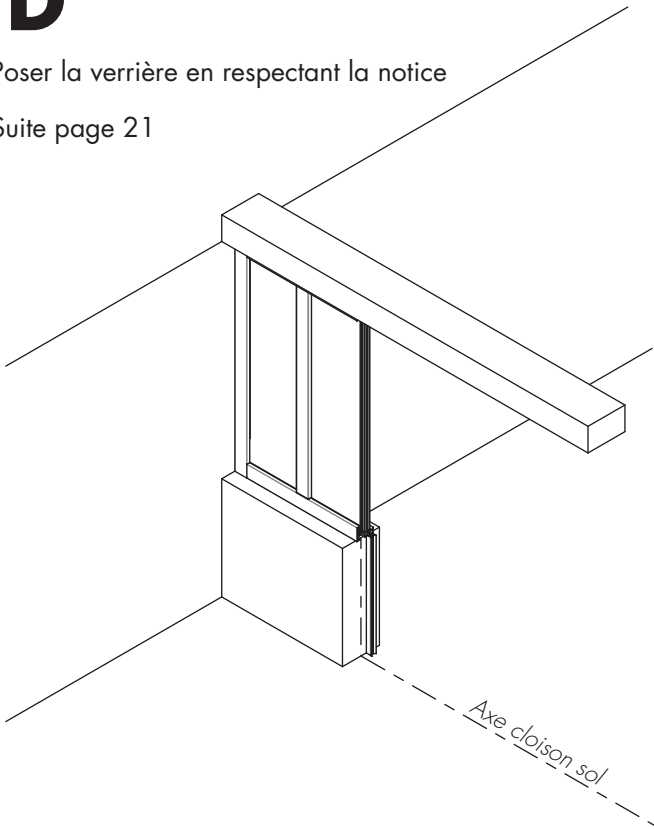
(En fonction de votre implantation A,B,C D, E ou F)

D

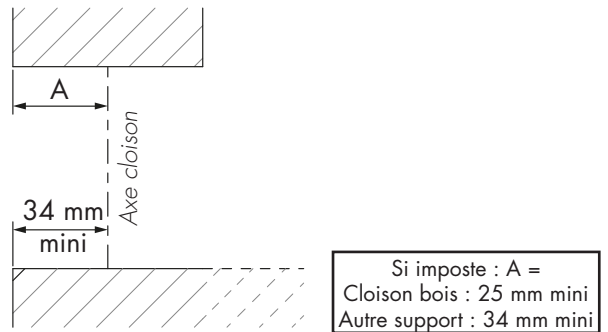
Associer une cloison et une verrière

Poser la verrière en respectant la notice

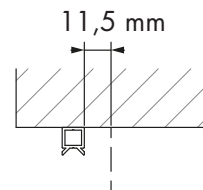
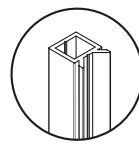
Suite page 21



Tracer l'axe de la cloison



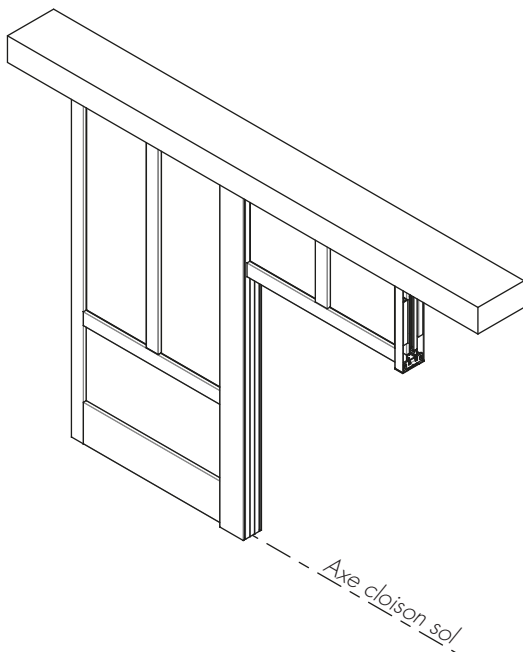
Puis, Fixer le profil cadre de fixation mural



E

Associer une cloison et une imposte

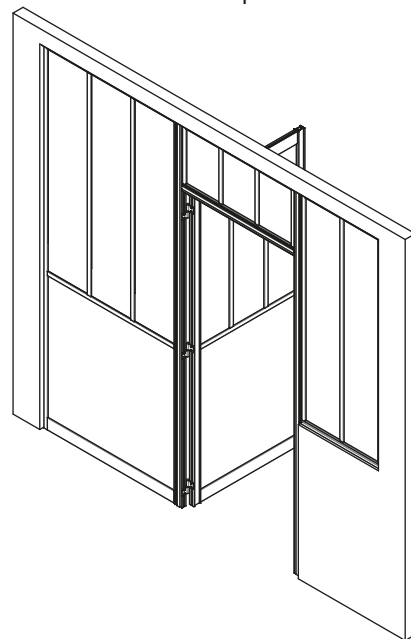
Lire la notice associé à l'imposte



F

Associer une cloison et un bloc porte

Lire la notice associé au bloc porte

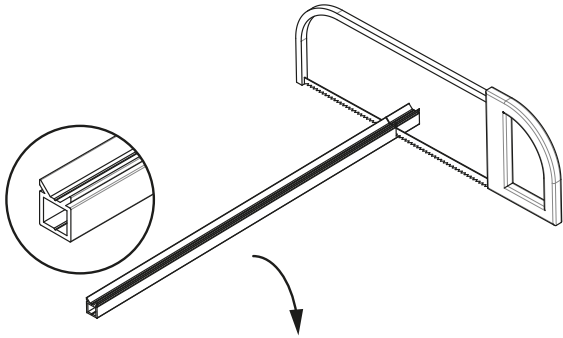


I

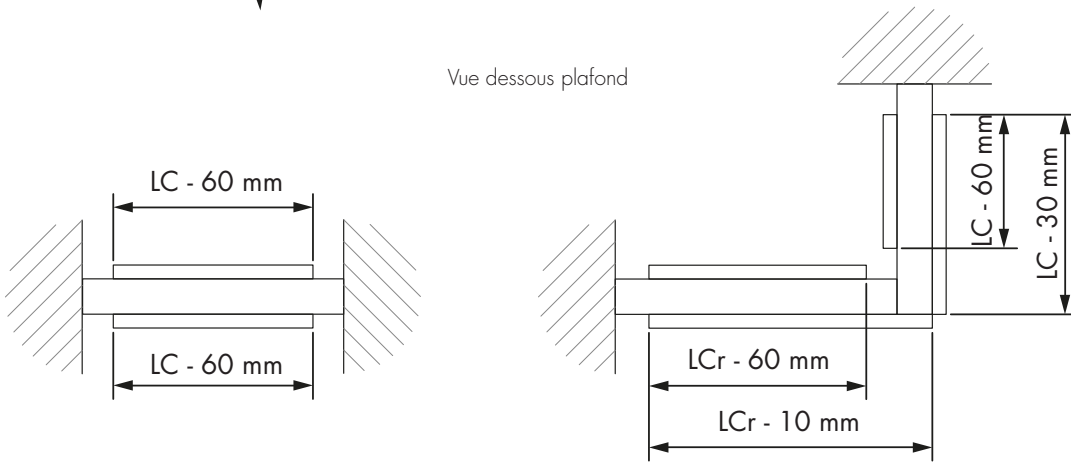
MISE EN PLACE DES PREMIERS PROFILS CADRE

1 Mise à longueur des profils cadre de fixation haut et bas

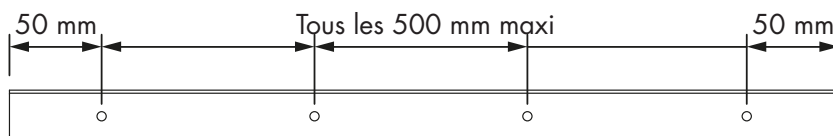
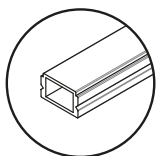
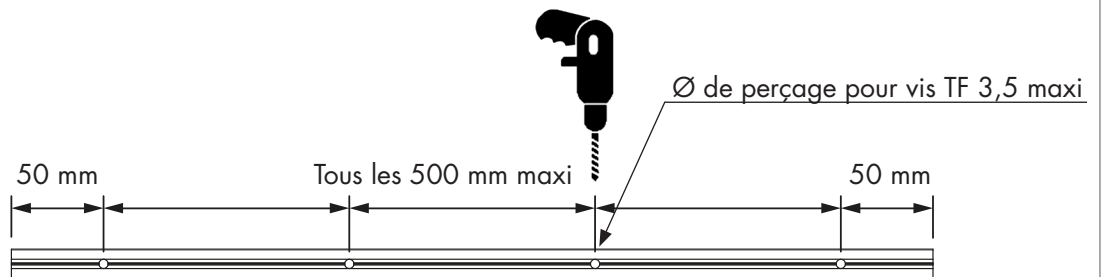
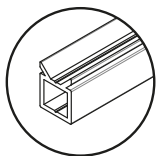
LC = Largeur Cloison
LCr = Largeur Cloison retour



Vue dessous plafond



2 Percer les profils cadre de fixation haut et bas



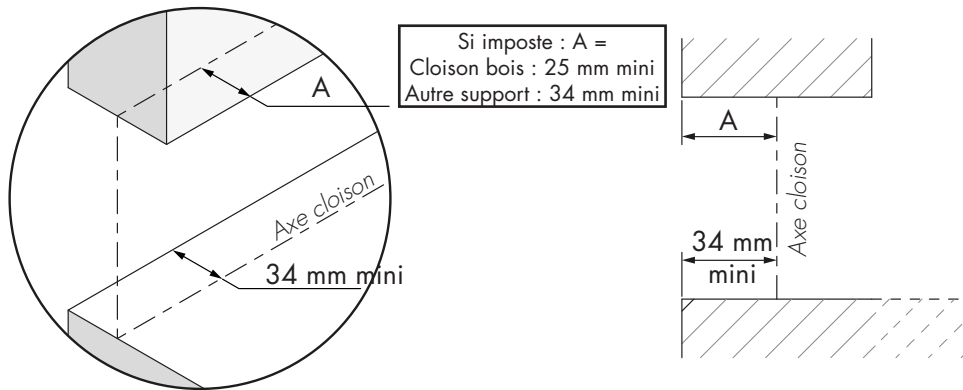
I

MISE EN PLACE DES PREMIERS PROFILS CADRE

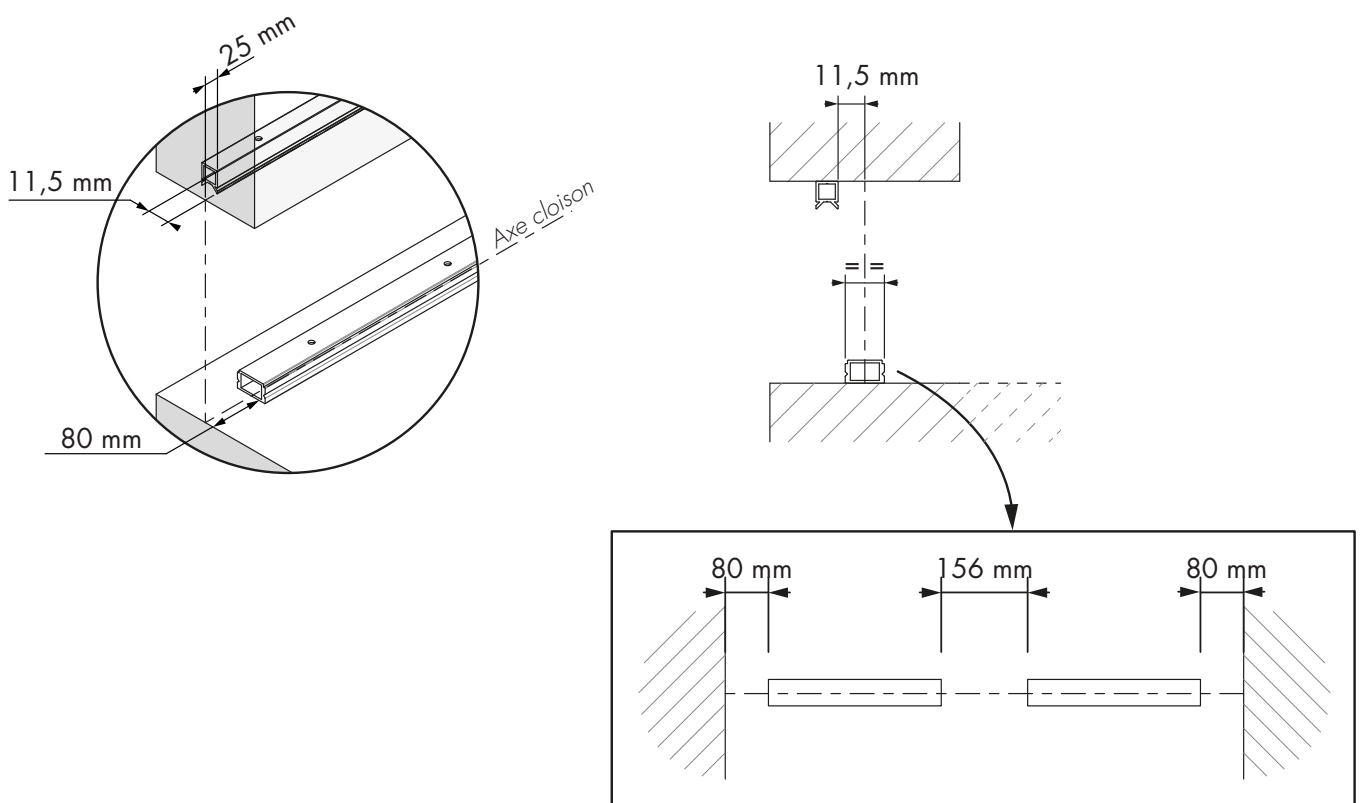
Attention :

Implantation en angle :
commencer par la cloison retour

3 Tracer l'axe de la cloison



4 Fixer les profils cadre de fixation haut et bas Respecter les jeux en fonction des découpes

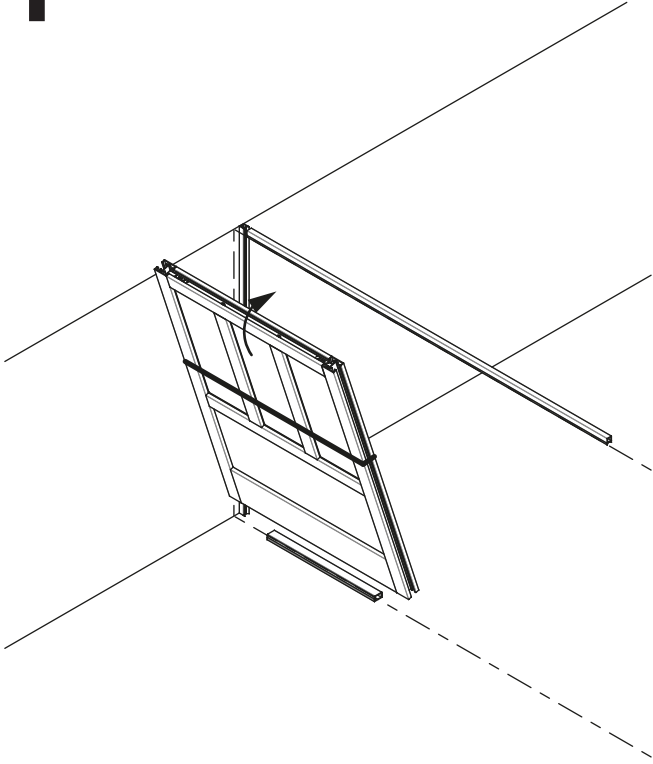


II

POSE DE LA CLOISON

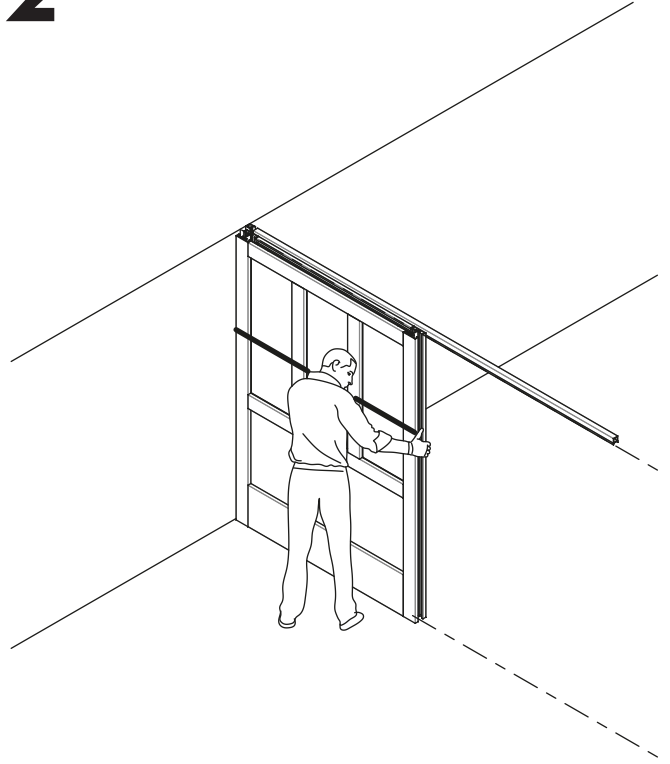
1

Commencer par l'élément 1/...



2

Positionner le 1er élément
Puis retirer le feillard.



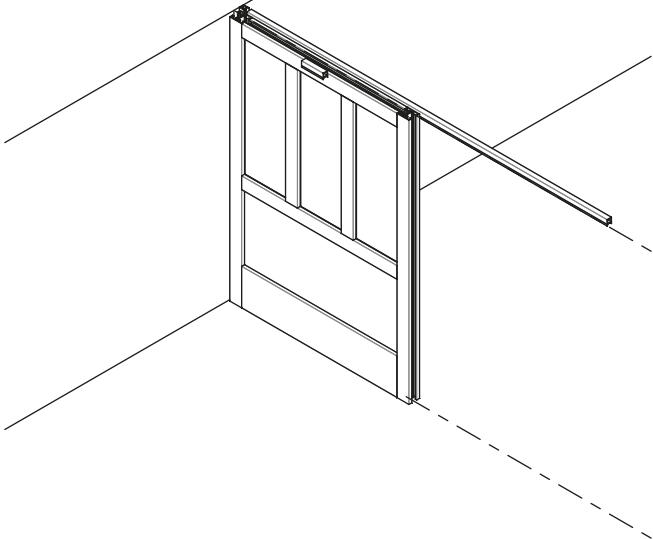
3

Dans le cas de plusieurs éléments :
Fixer une chute de profil cadre de fixation haut

Si cloison en 1 élément

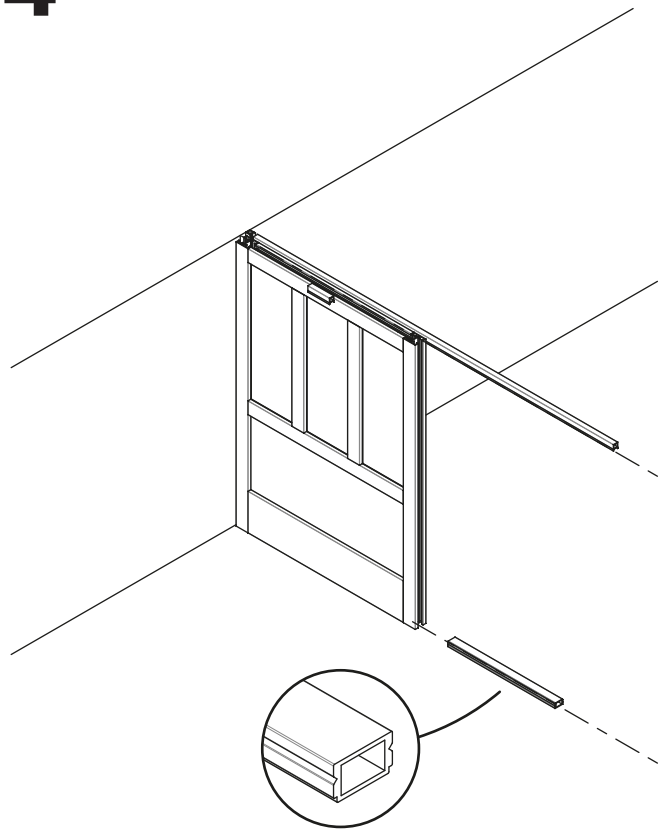


page 9
Étape 8



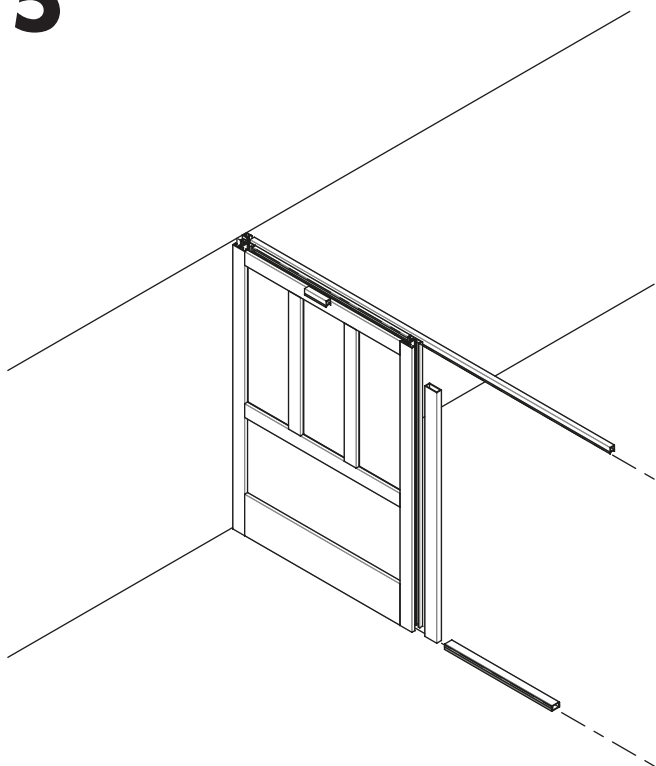
4

Fixer le profil cadre de fixation bas
Respecter les jeux en fonction (étape 4)



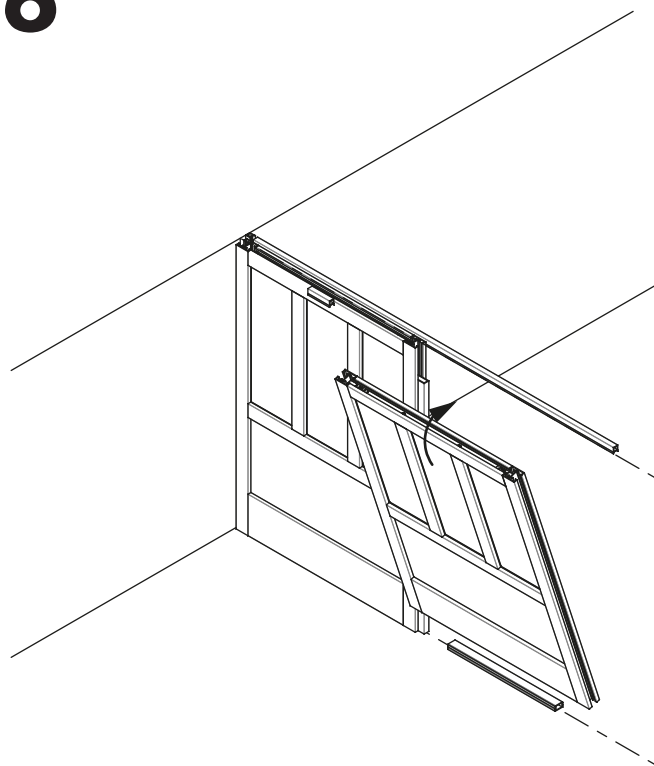
5

Emboîter le tube acier



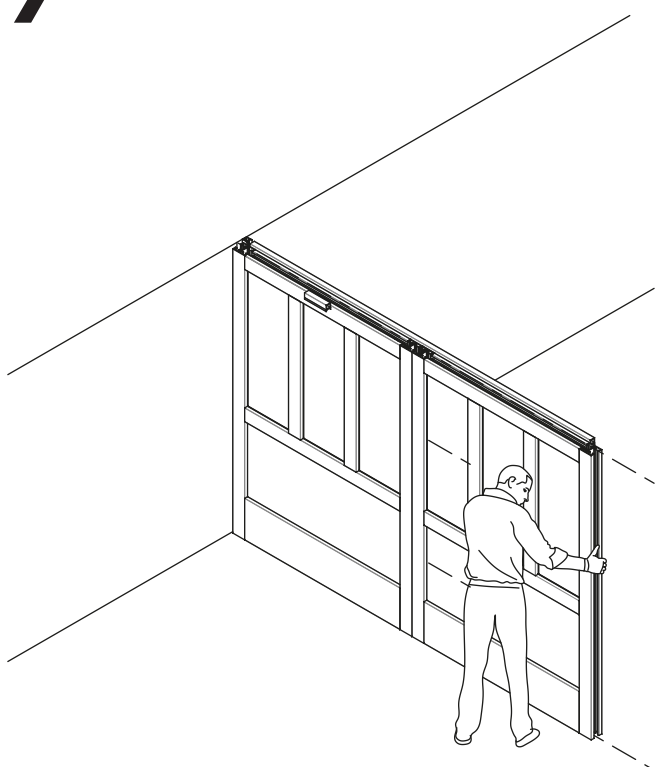
6

Placer l'élément suivant 2/...

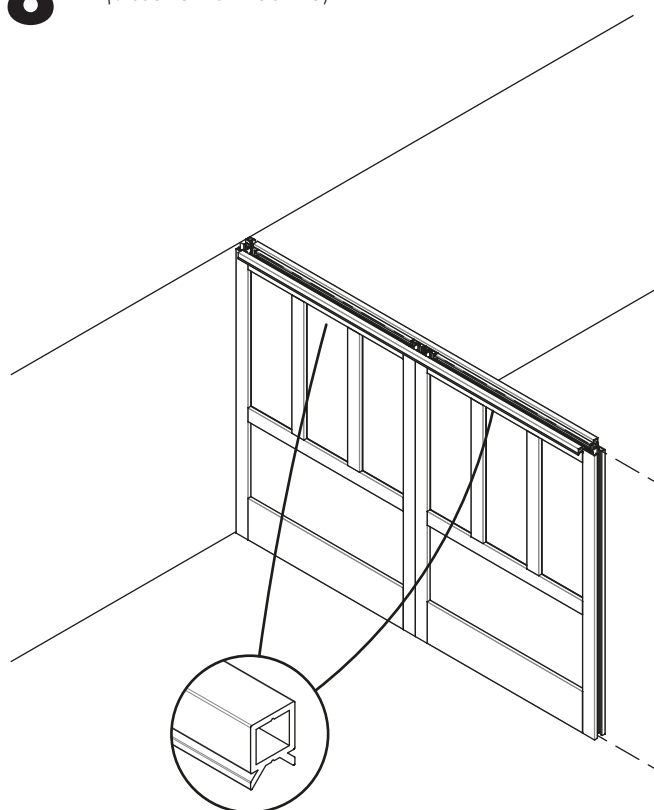


7

Puis enclencher l'élément suivant 2/...



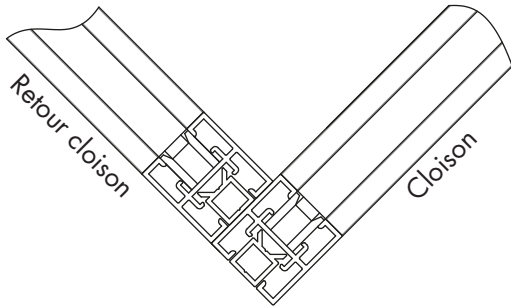
8

Fixer les profils cadre de fixation haut
(visserie non fournie)

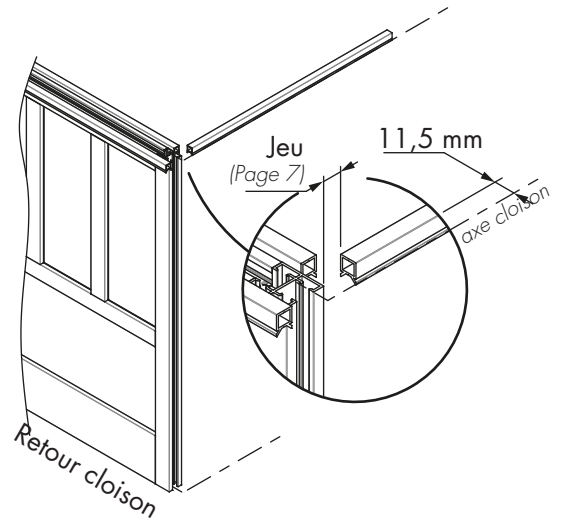


POSE EN ANGLE

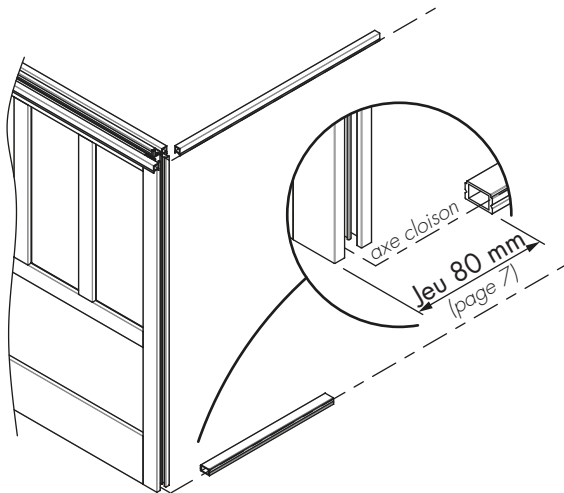
■ Exemple d'implantation :



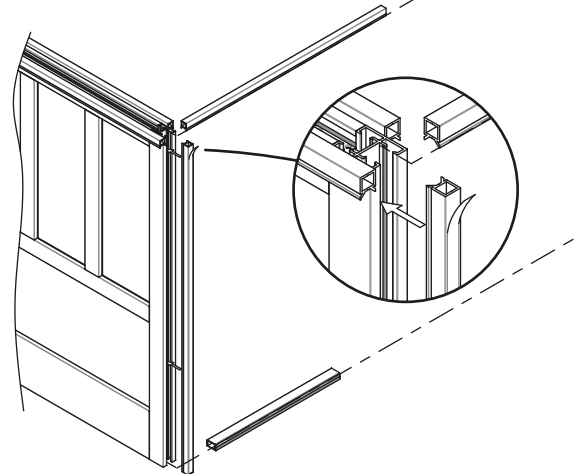
1 Fixer le profil cadre haut (*visserie non fournie*)



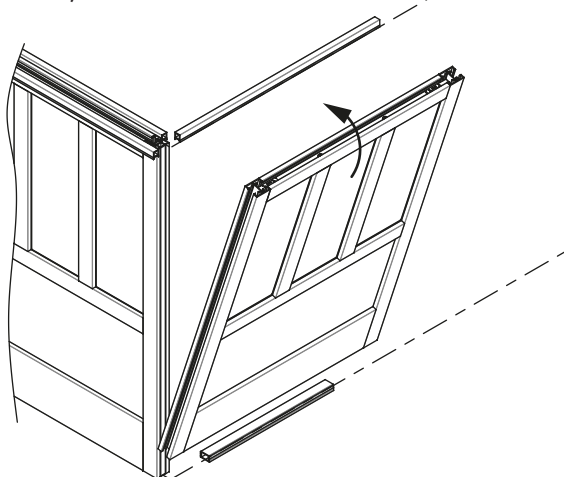
2 Fixer le profil cadre bas (*visserie non fournie*)



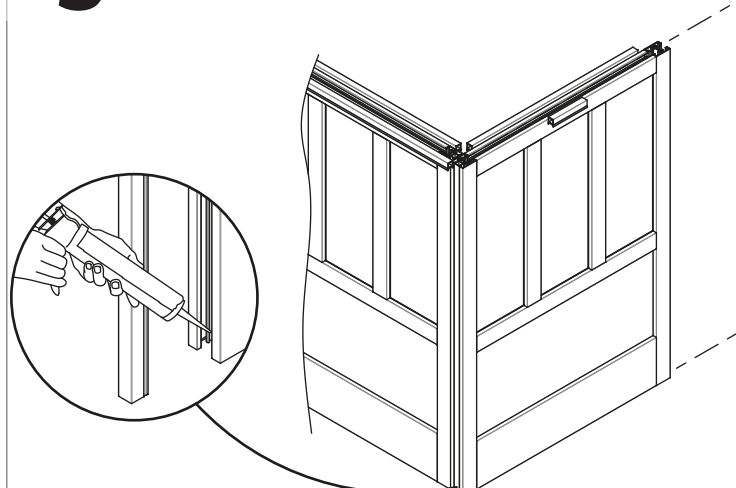
3 Poser du double face sur le profil retour d'angle
Encaster le profil retour d'angle dans la cloison



4 Positionner l'élément sur le retour cloison
Placer / enclencher les éléments suivants



5 Coller le profil de finition



Reprendre la pose de la cloison : Page 8

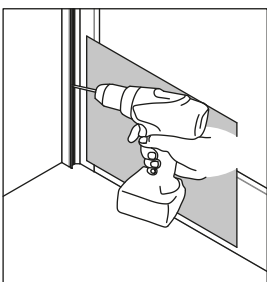
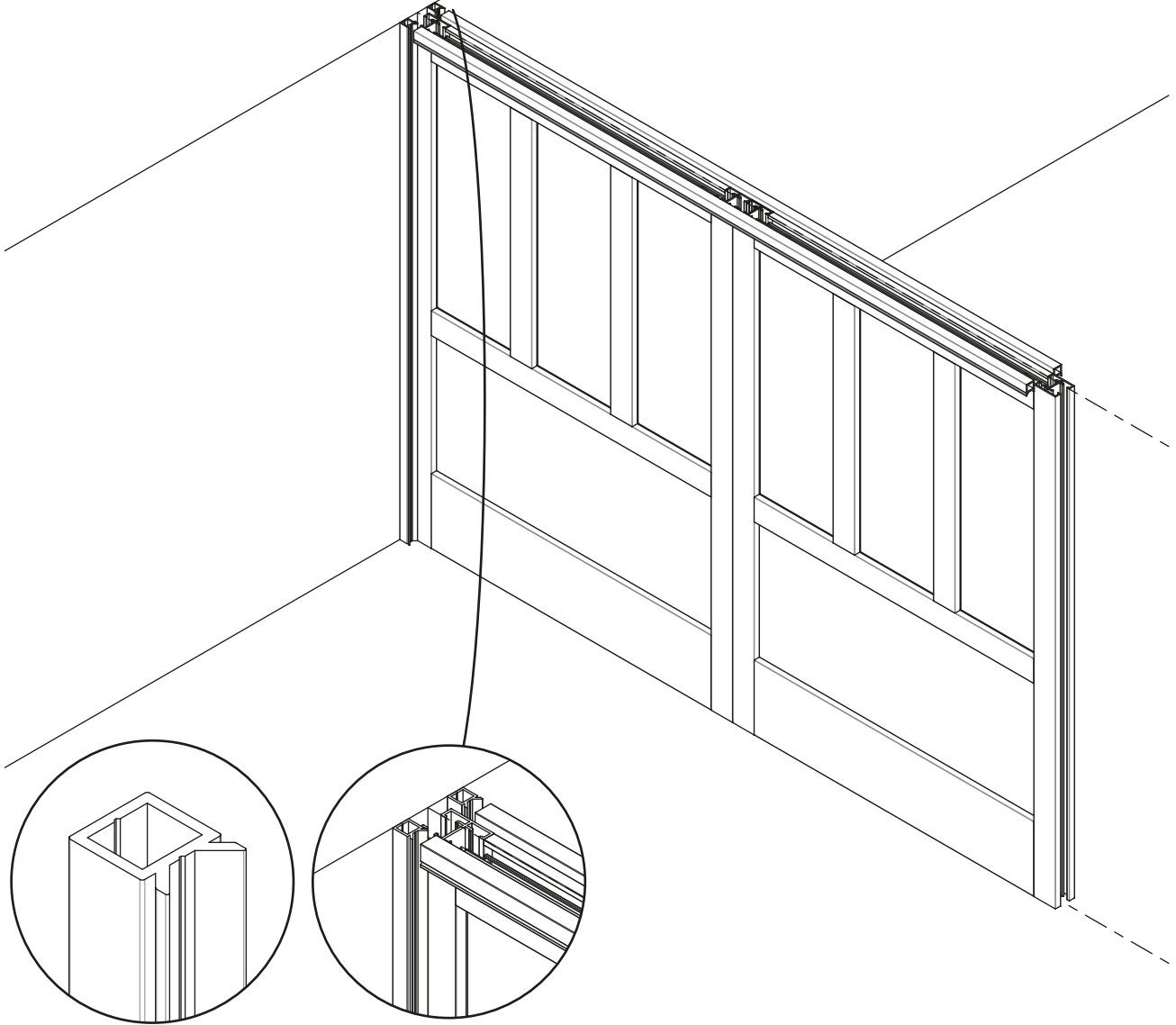


IV

MISE EN PLACE DES DERNIERS PROFILS CADRE

CONTRE UN MUR

- 1** Poser les profils cadre verticaux du 1er côté
(visserie non fournie)



Utiliser un carton de protection mandrin lors du vissage



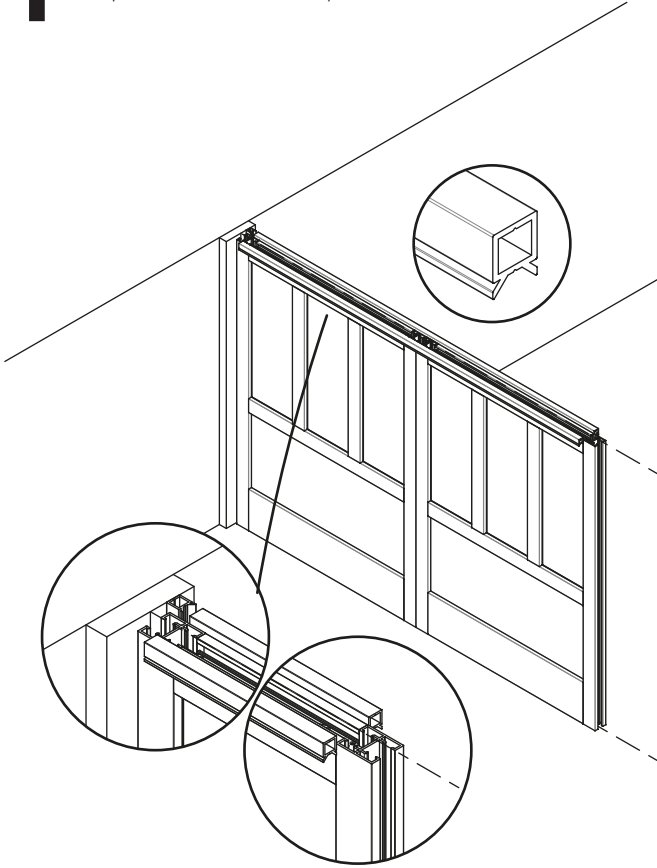
IV

MISE EN PLACE DES DERNIERS PROFILS CADRE

ENTRE TAPÉES

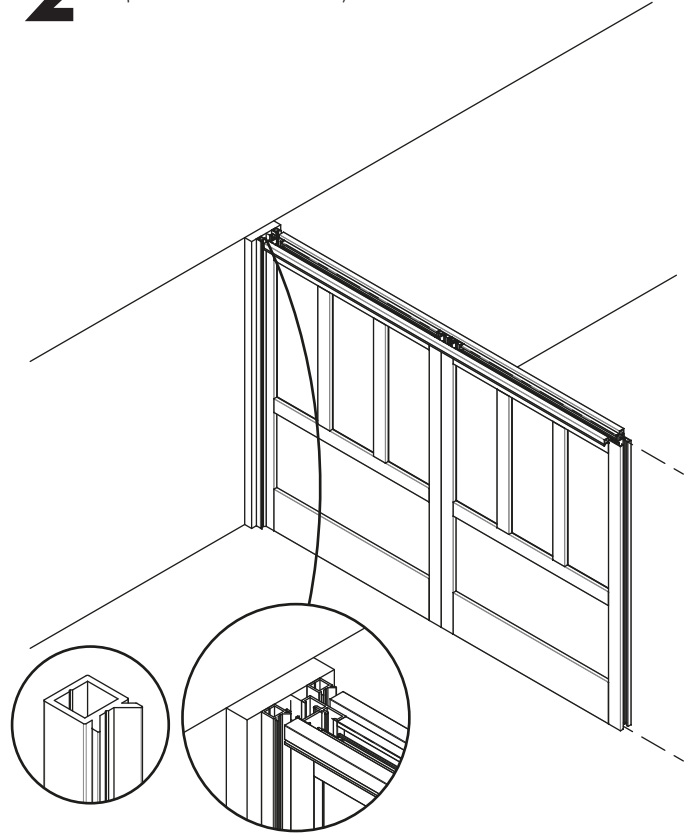
1

Poser le 2ème profil cadre haut
(visserie non fournie)



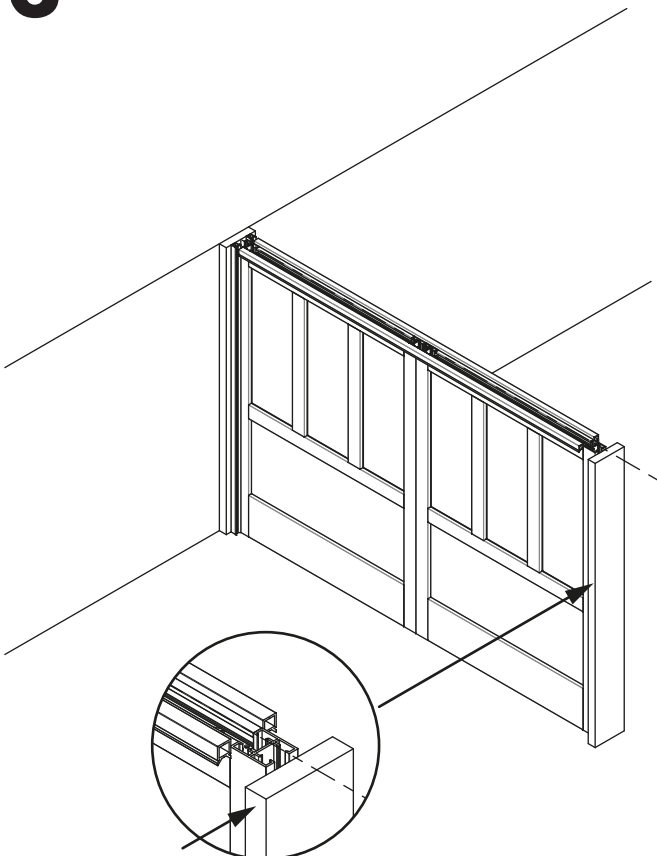
2

Poser les profils cadre verticaux du 1er côté
(visserie non fournie)



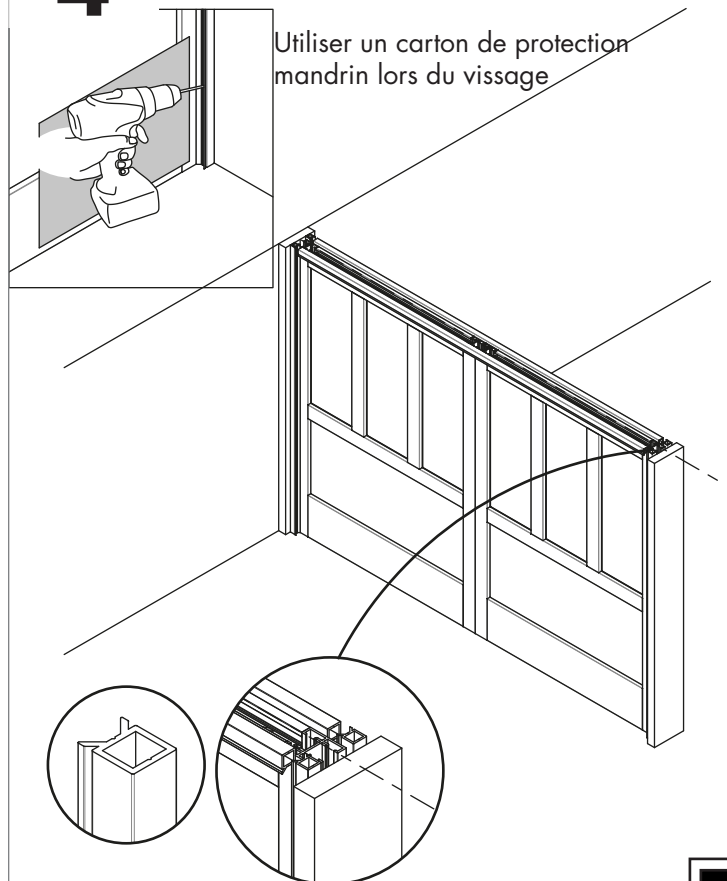
3

Glisser et fixer la tapée du 2ème côté
(visserie non fournie)



4

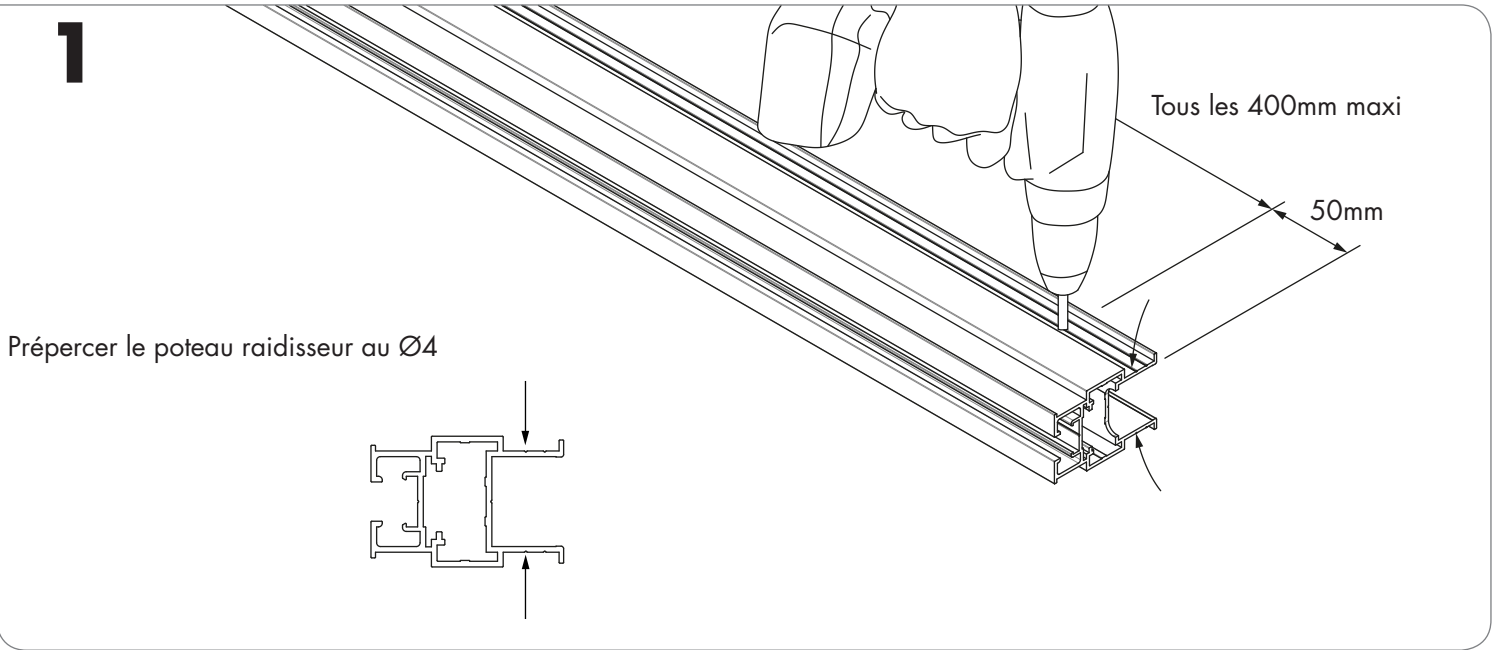
Poser les profils cadre verticaux du 2ème côté
(visserie non fournie)





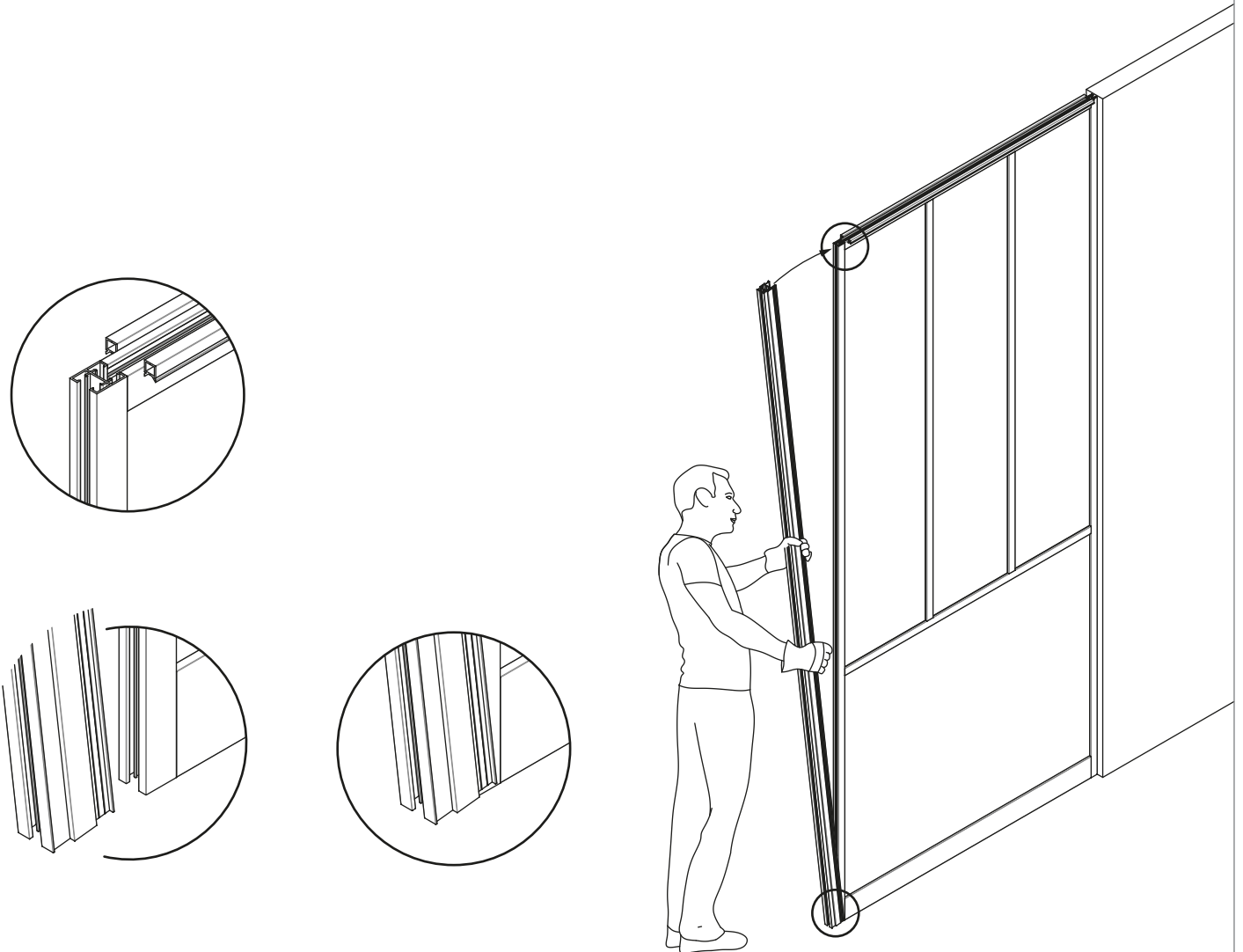
POSE DU POTEAU RAIDISSEUR

1

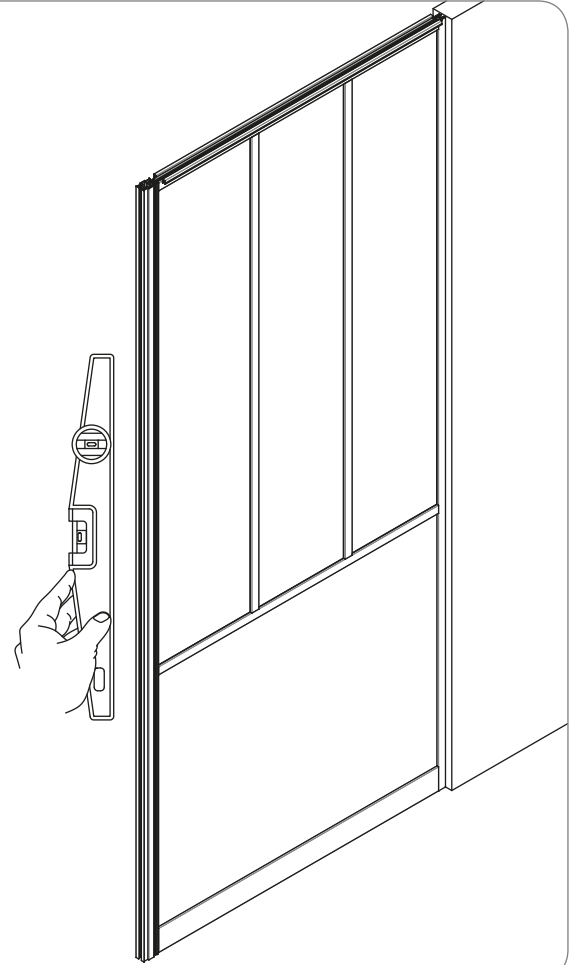


2

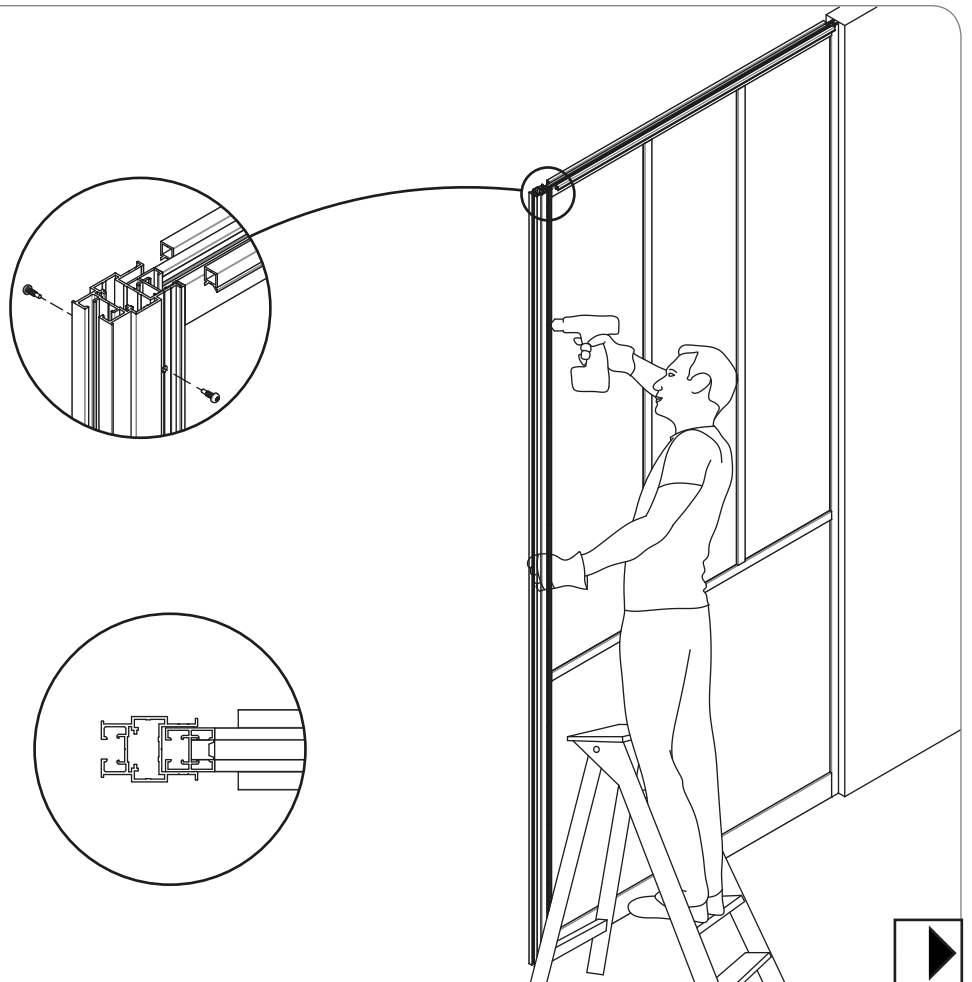
Emboîter le poteau raidisseur sur la cloison sans le fixer



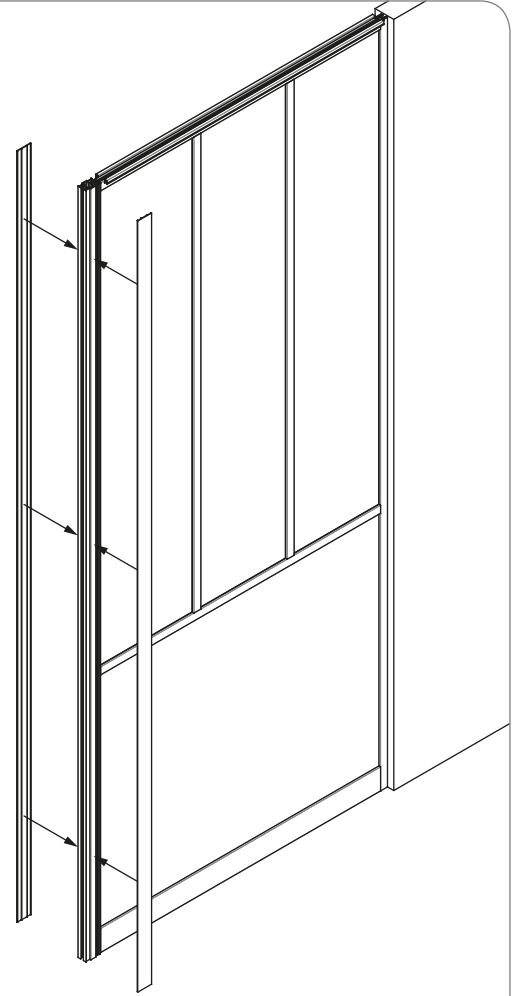
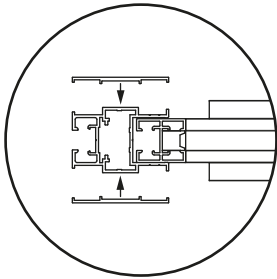
3 Régler l'aplomb du poteau raidisseur



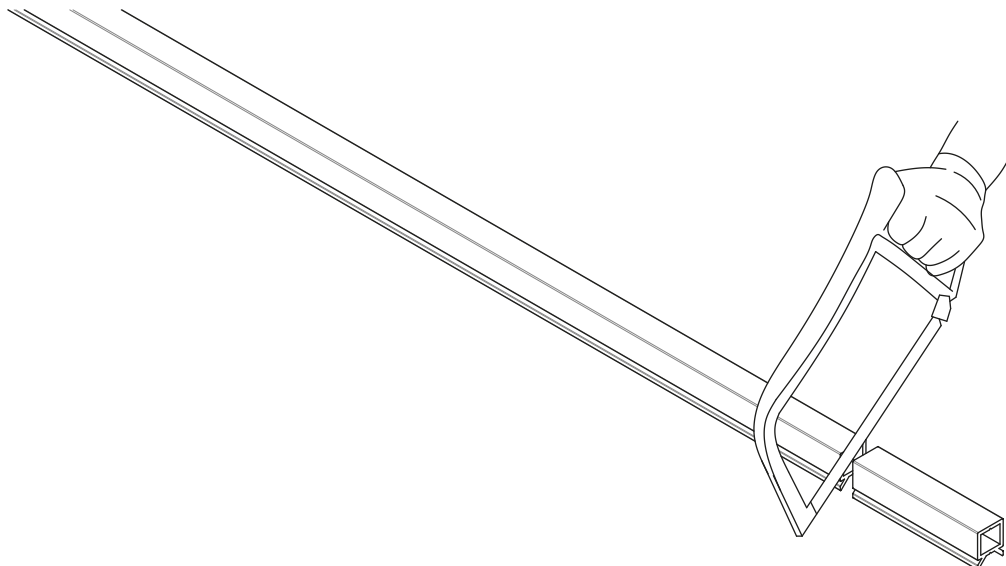
4 Fixer le poteau raidisseur



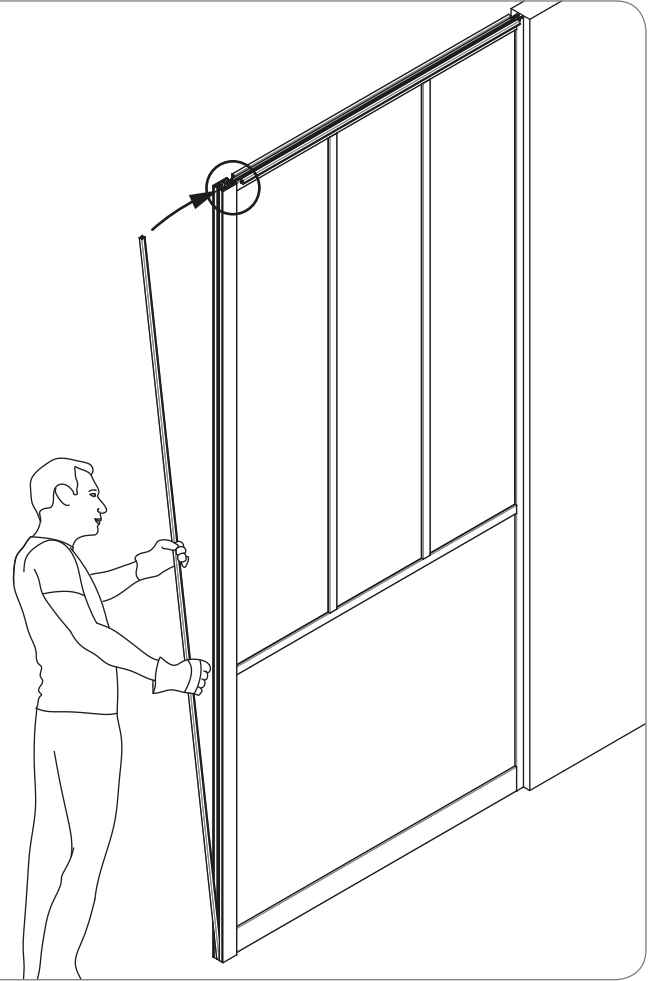
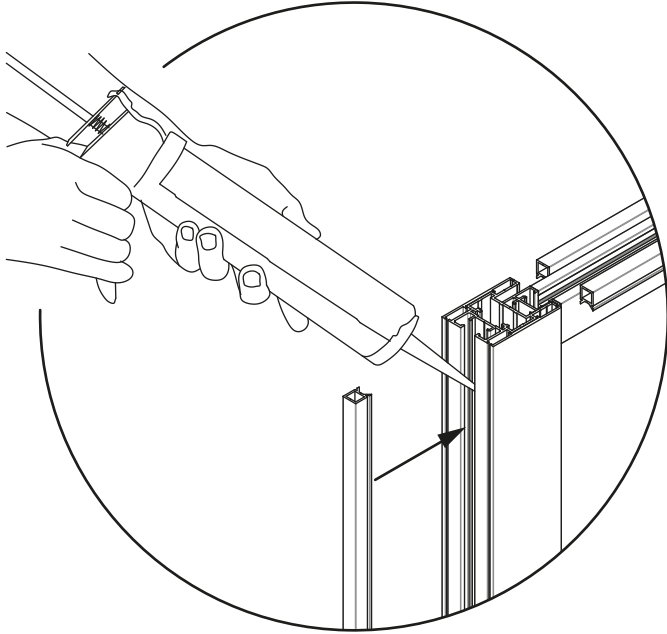
5 Ajuster puis coller les capots sur le poteau raidisseur



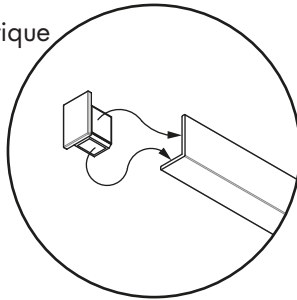
6 Ajuster le profil de finition



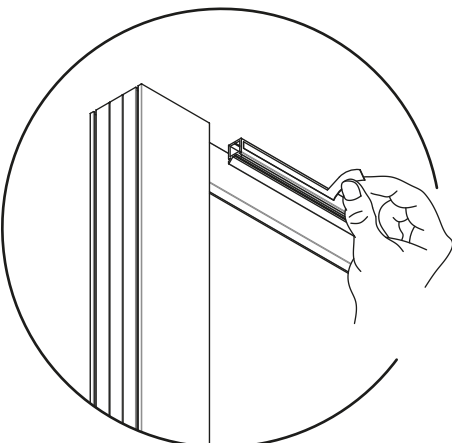
7 Coller le profil de finition



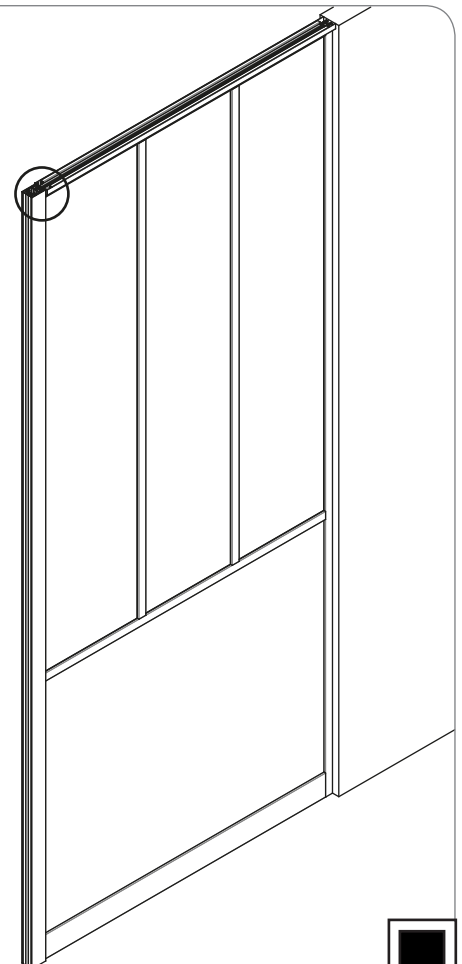
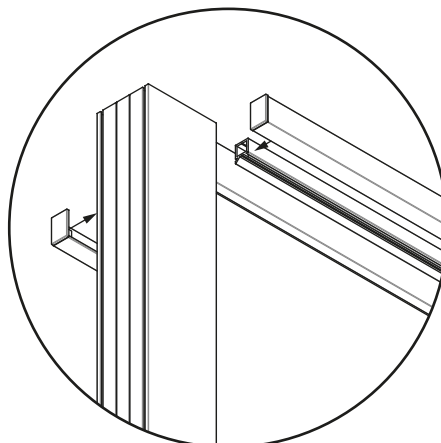
8 Coller les bouchons plastique sur les profils de finition

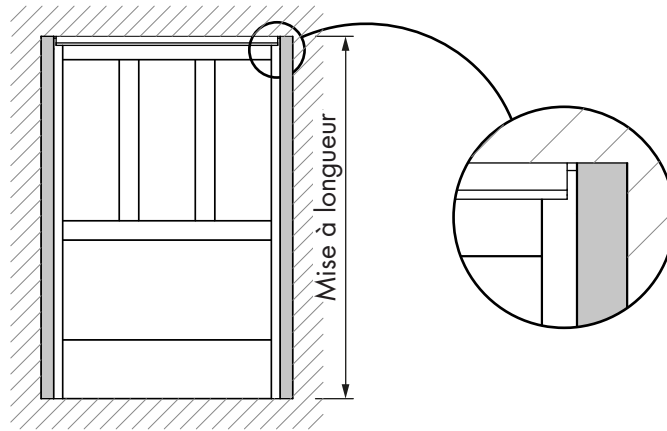
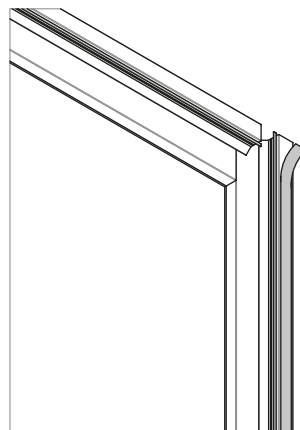
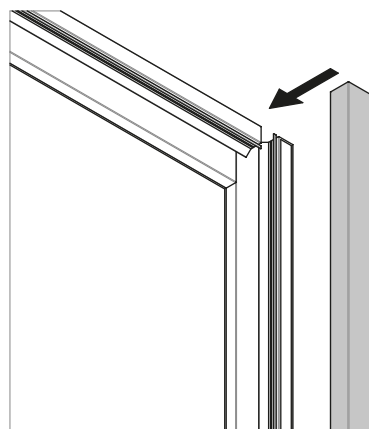


Placer les doubles faces



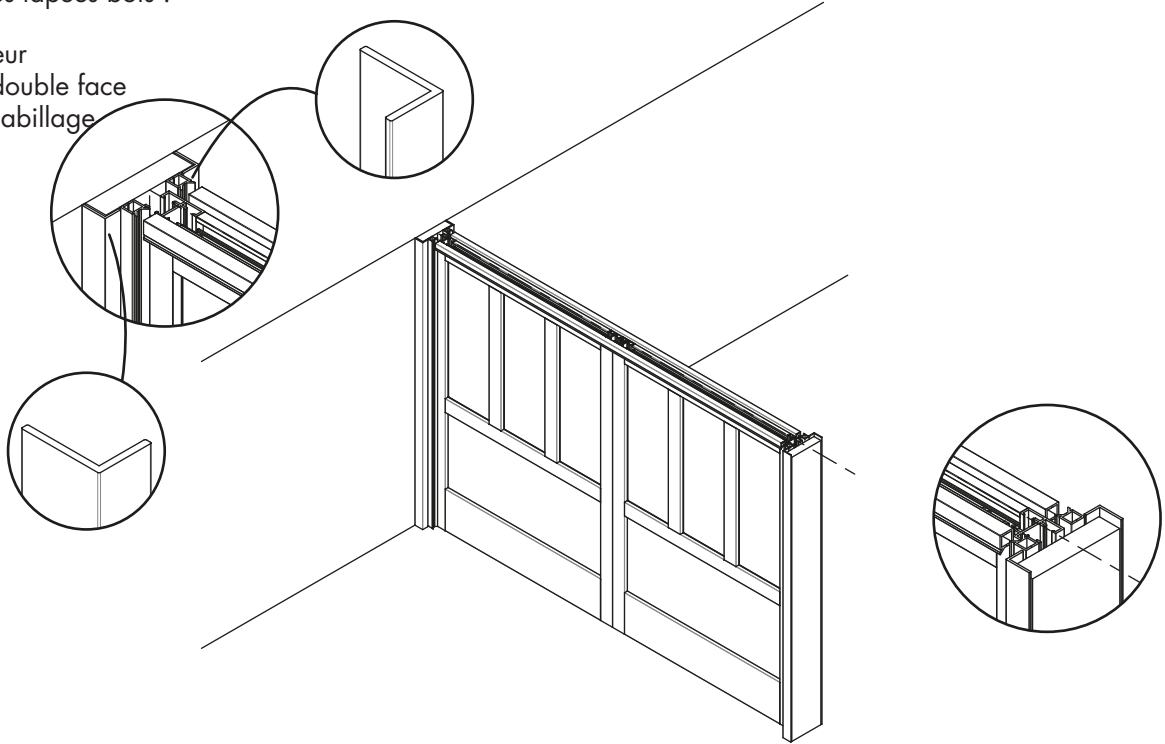
Coller les profils de finition



1 Mise à longueur**2** Appliquer le double face**3** Positionner l'habillage

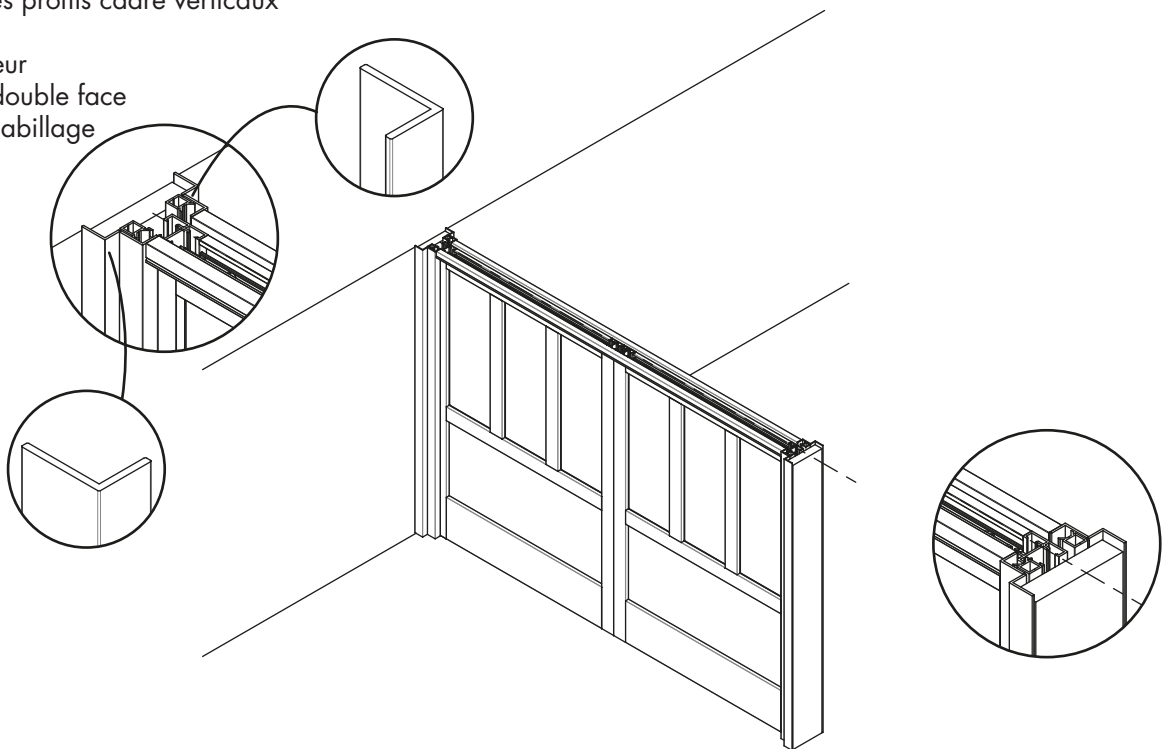
1 Sur les tapées bois :

- Mise à longueur
- Appliquer le double face
- Positionner l'habillage

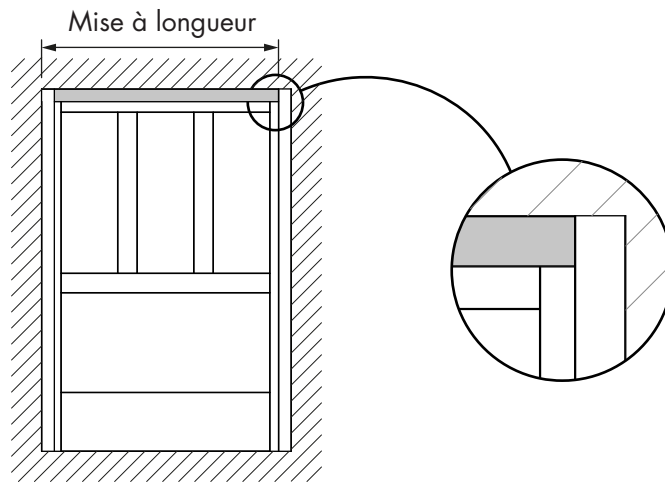


2 Sur les profils cadre verticaux

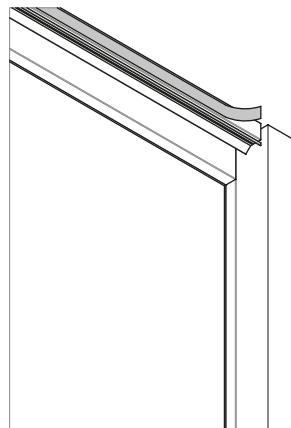
- Mise à longueur
- Appliquer le double face
- Positionner l'habillage



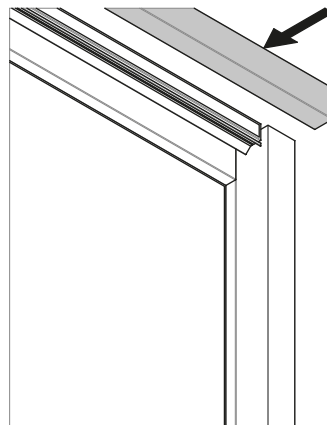
1 Mise à longueur



2 Appliquer le double face

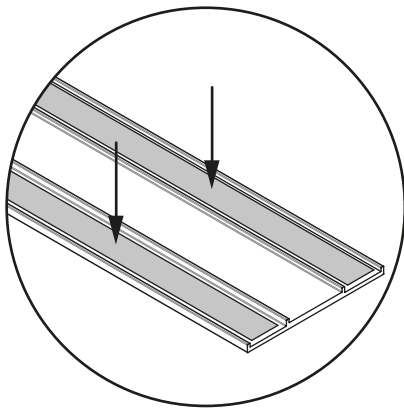
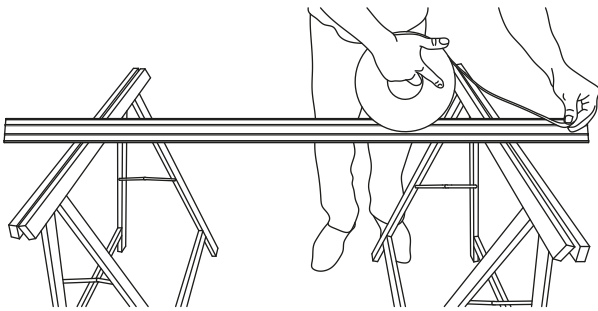


3 Positionner l'habillage



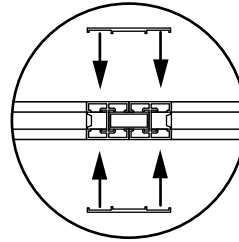
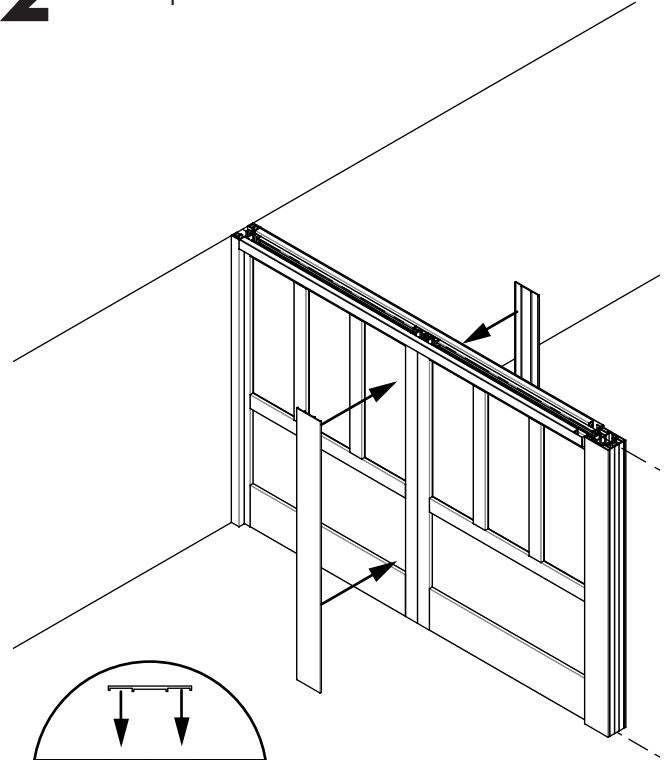
1

Coller les doubles faces sur les capots

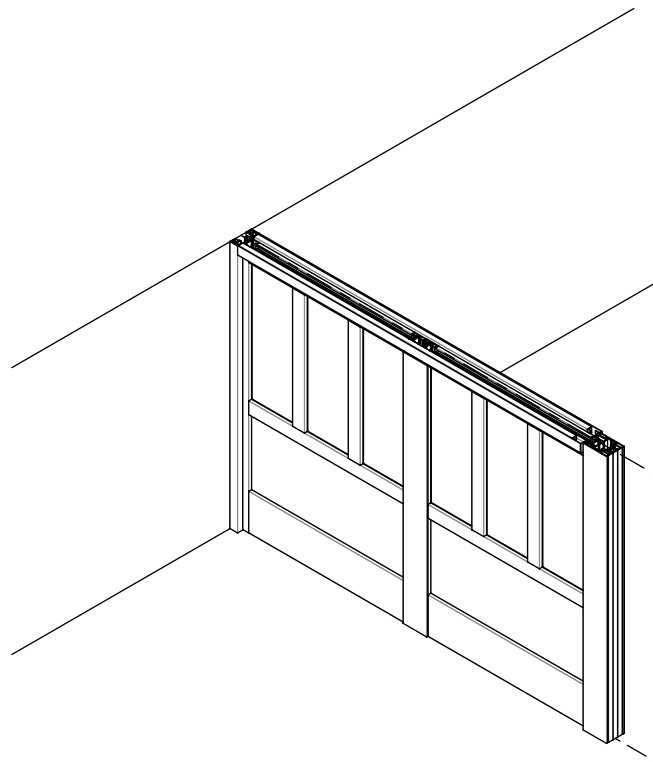


2

Ajuster puis coller les capots sur le poteau raidisseur



2



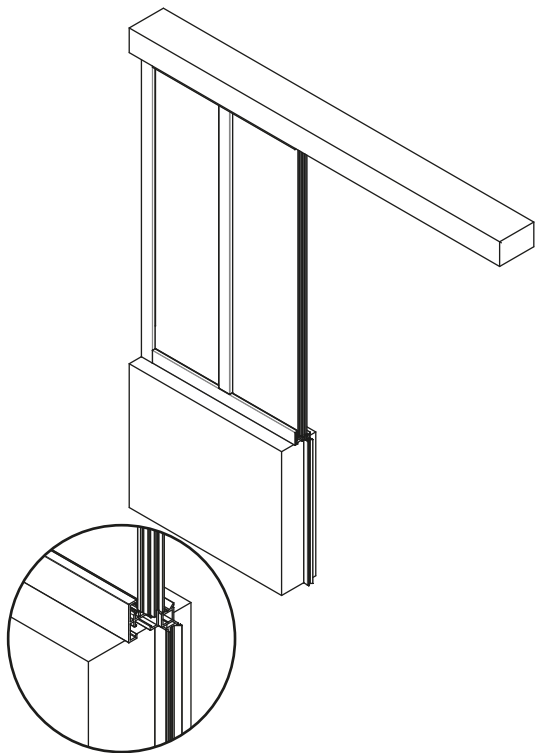
MISE EN PLACE DES PROFILS DE FINITION

ENTRE UNE CLOISON ET UNE VERRIÈRE

IX

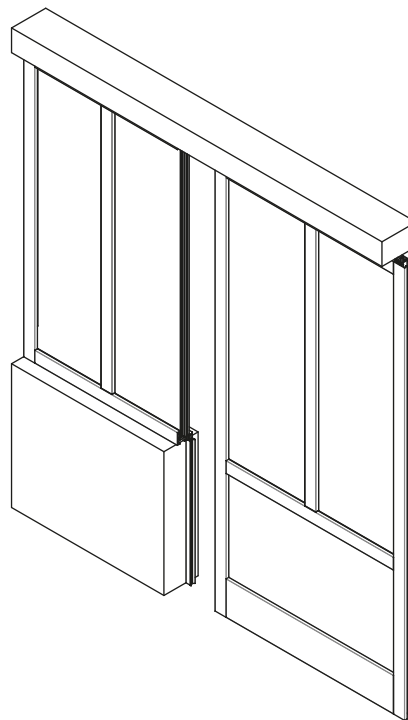
1

Fixer le profil cadre de fixation mural
(visserie non fournie)



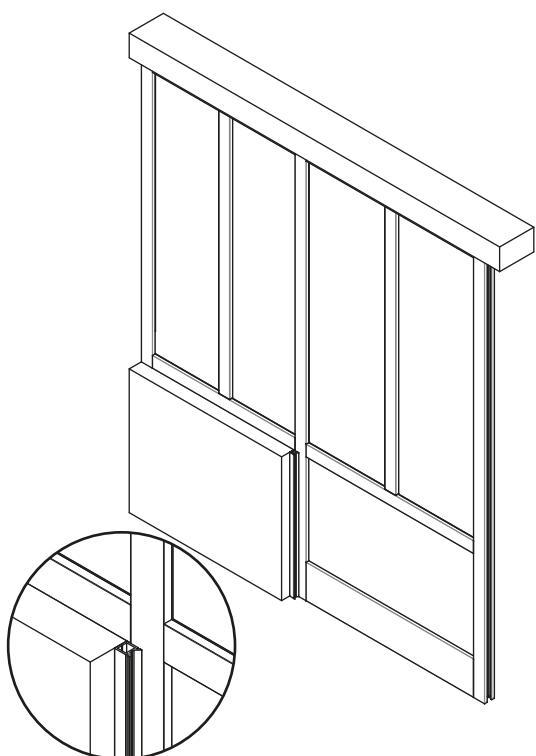
2

Positionner le 1er élément de la cloison
(suite pose cloison page 8)



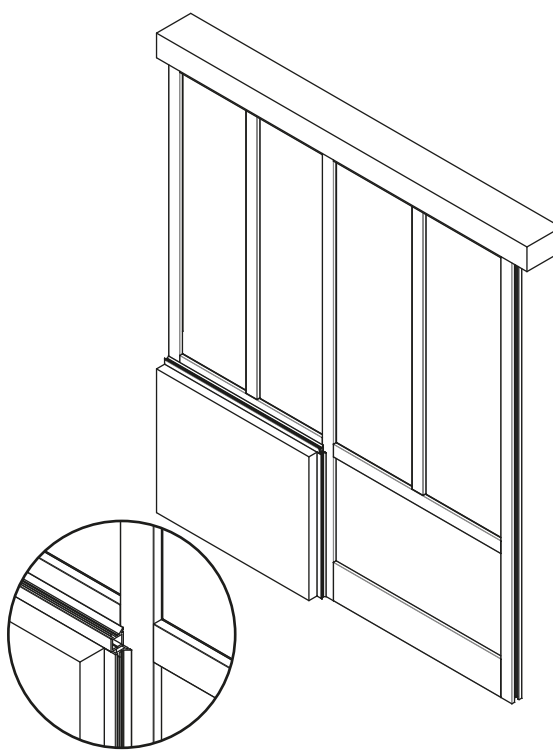
3

Poser le 2ème profil cadre vertical
(visserie non fournie)



4

Fixer le profil cadre de fixation horizontal verrière
(visserie non fournie)

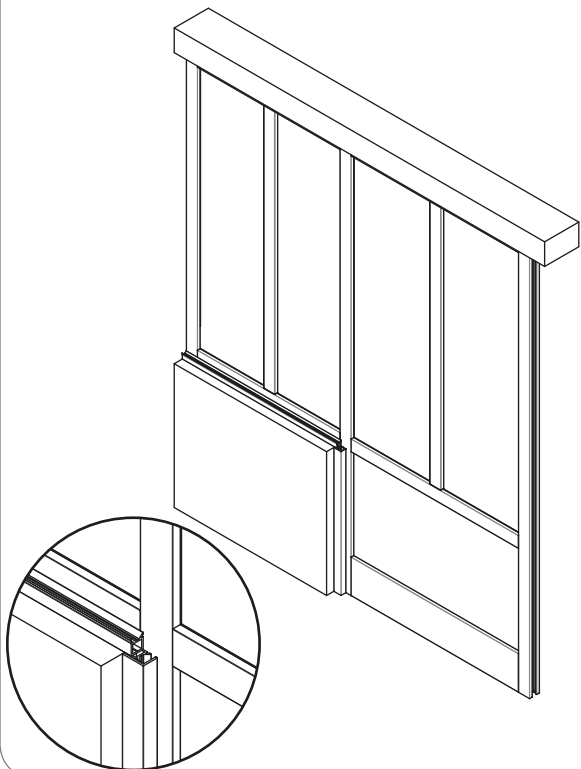


IX

5

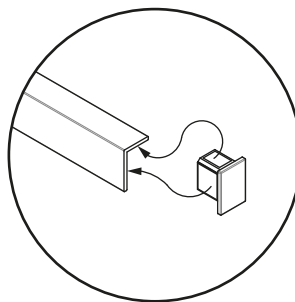
Mettre en place le profil de finition vertical

- Mise à longueur
- Appliquer le double face
- Positionner l'habillage



6

Coller les bouchons plastique sur les profils de finition

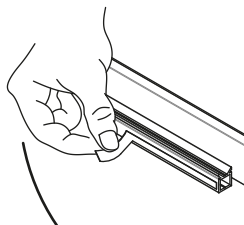


7

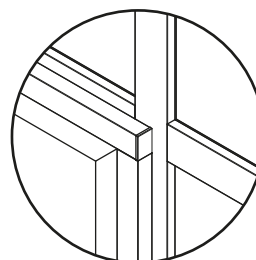
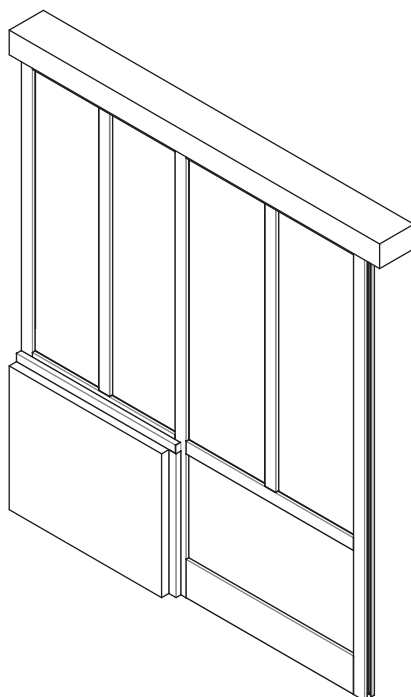
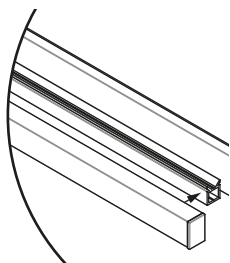
Mettre en place le profil de finition horizontal

- Mise à longueur
- Appliquer le double face
- Positionner l'habillage

Placer les doubles faces



Coller les profils de finition



Ne pas enlever feuillard avant installation

