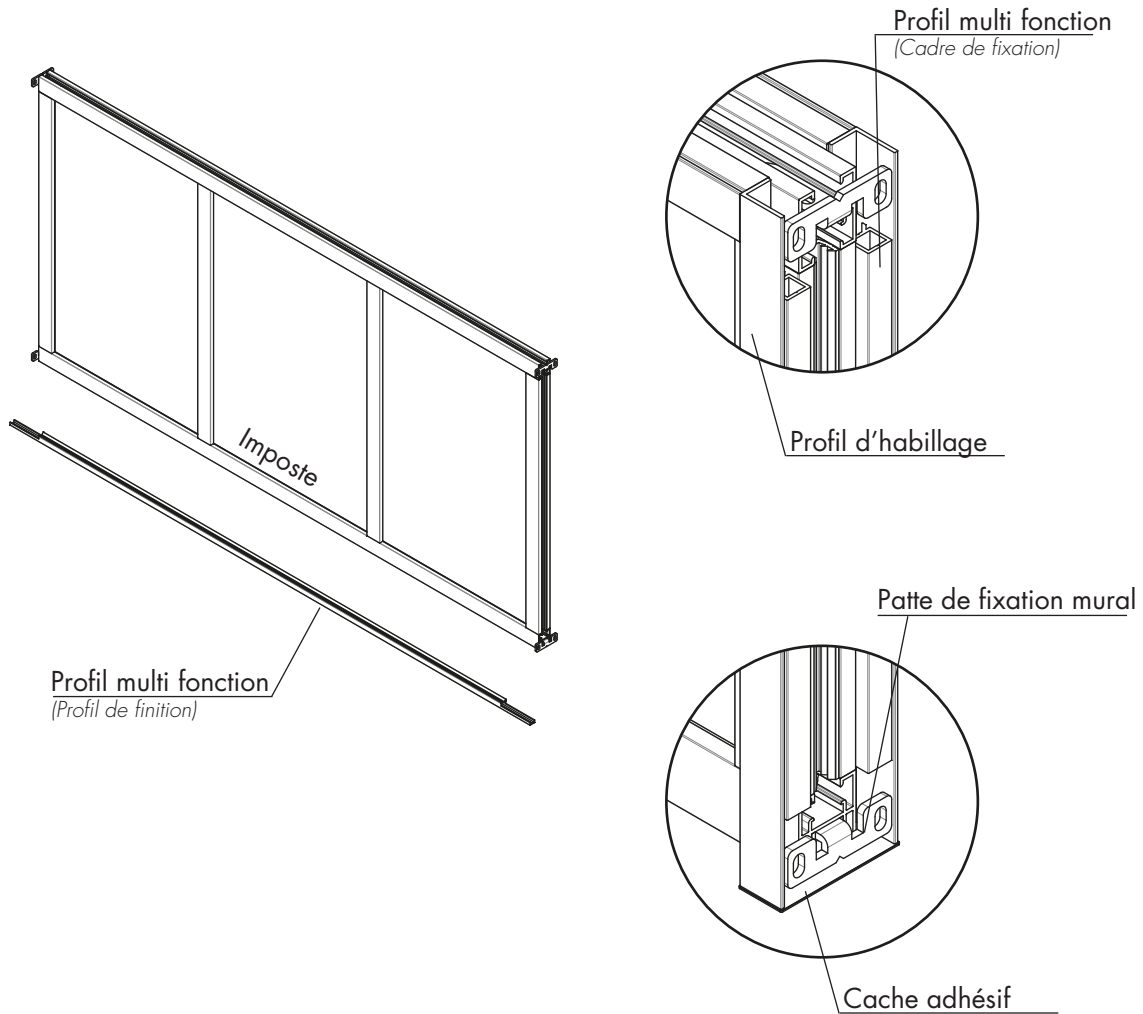
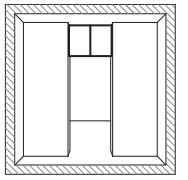


IMPOSTE VERRIERE

POSE ENTRE 2 MURS



N18V4T

Recommandations

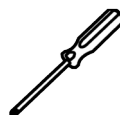
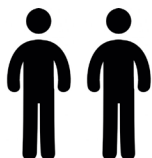
Pour profiter pleinement des fonctionnalités de ce produit, nous vous recommandons une lecture attentive des instructions de montage suivantes. Cette notice doit être conservée par les utilisateurs successifs afin de pouvoir s'y référer ultérieurement.

Important

Vérifier le parallélisme entre le sol et le plafond ($\Delta < 6 \text{ mm}$)

Vérifier le bon aplomb des murs

Visserie de fixation cadre NON FOURNIE



Conseil d'entretien

Nettoyage :

Avec une éponge non abrasive légèrement humidifiée à l'eau savonneuse.
Terminer en rinçant à l'eau claire puis essuyer avec un chiffon doux.

Verres transparents :

Pour les tâches en relief, utiliser de la laine d'acier 000.

Verres sablés :

Nettoyer au savon noir dilué dans l'eau. Rincer à l'eau claire, essuyer avec un chiffon doux.

Attention :

Ne jamais utiliser de détergents ni de produits chimiques, type essence, acétone, alcool ou autres dissolvants.
Exclure l'utilisation de produits alcalins ou acides et l'emploi d'éponges à poncer, papiers abrasifs, brosses à poils durs etc...

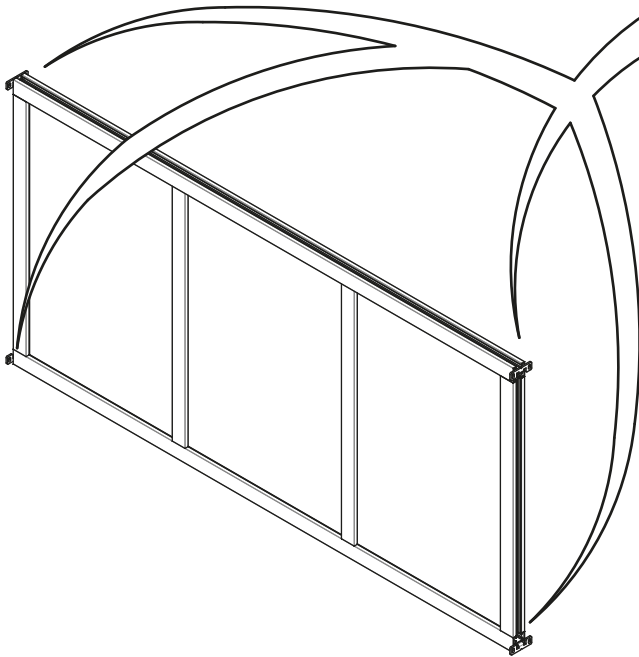
Informations sur la fin de vie

Ce produit a été conçu pour permettre la séparabilité des éléments de matériaux différents. En apportant votre produit usagé dans un lieu où son démantèlement sera assuré par des opérateurs formés (déchetterie, centre de démantèlement). Chaque pièce suivra une filière de valorisation (matière ou énergétique) appropriée.

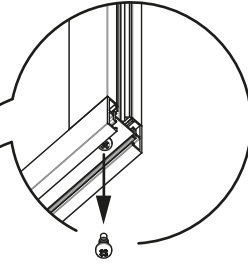


PREPARER LE CADRE :

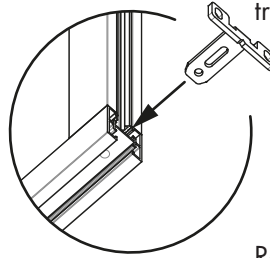
1



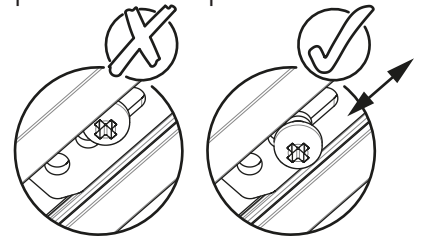
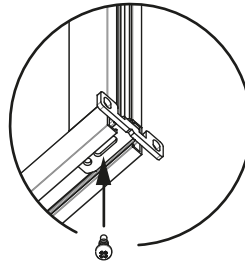
Devisser la vis de liaison montant/traverse,



puis glisser les pattes de fixations dans les traverses haute et basse.

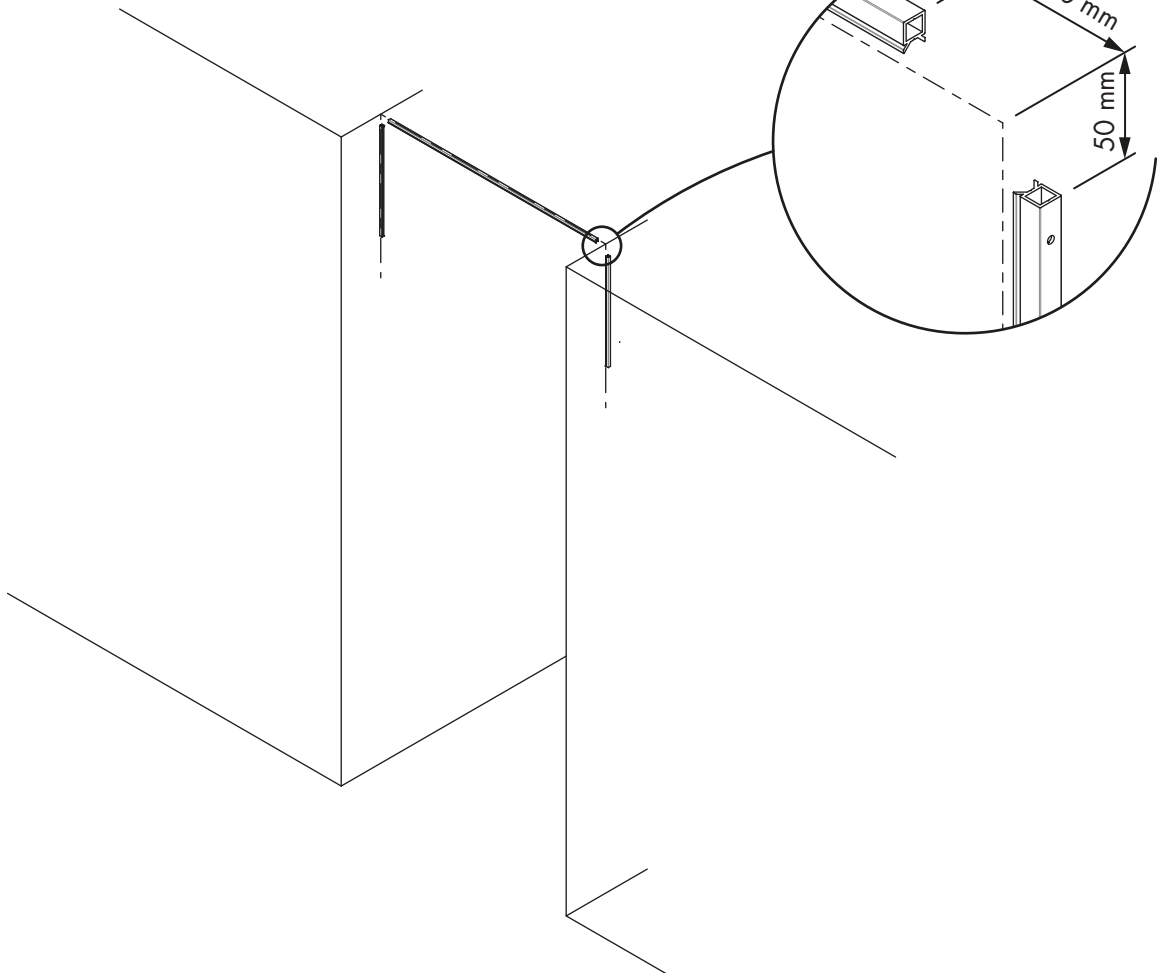


Revisser la vis en permettant un léger déplacement de la patte

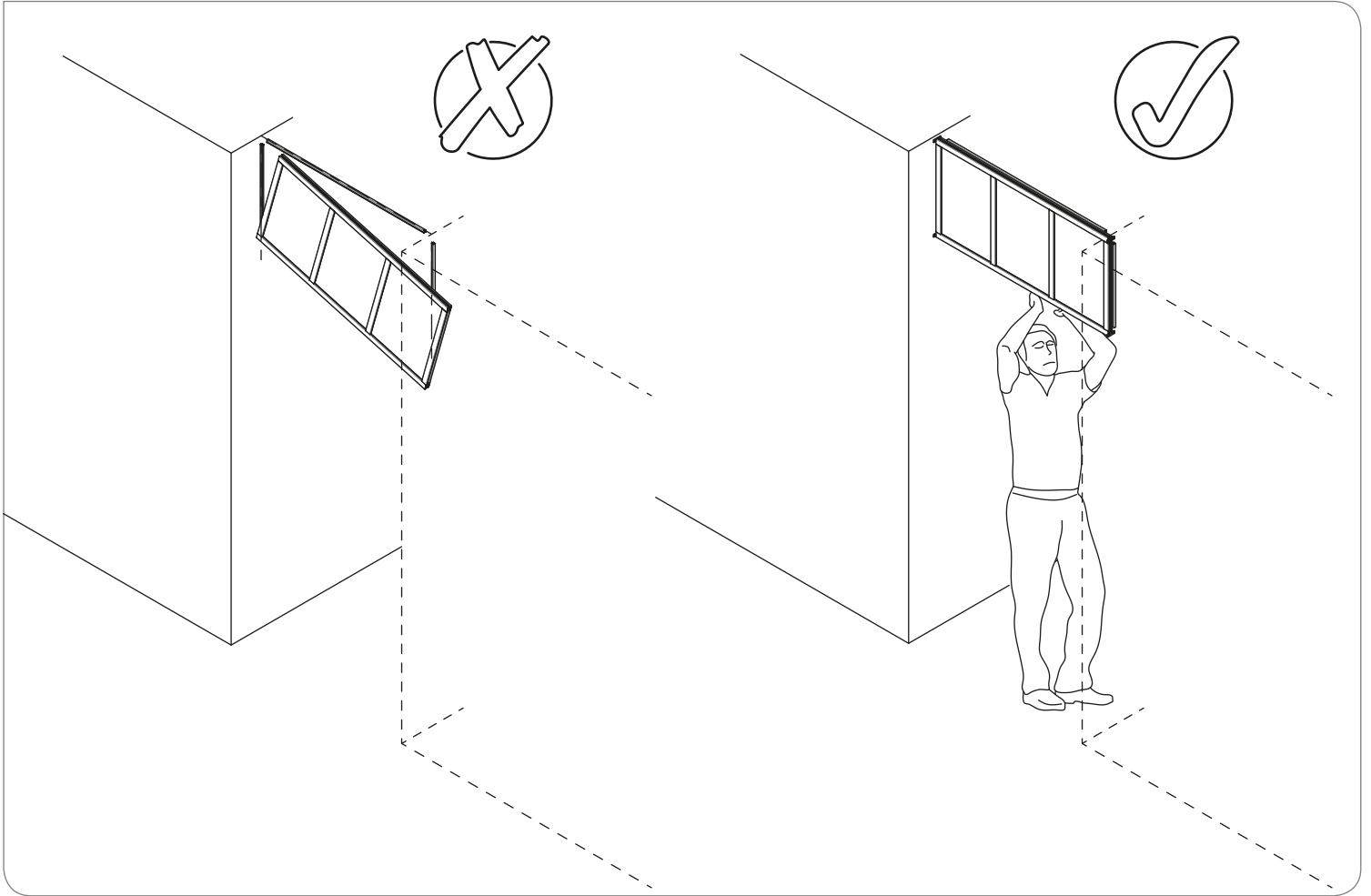


2

Fixer les profils cadre de fixation
Respecter les jeux en fonction des découpes

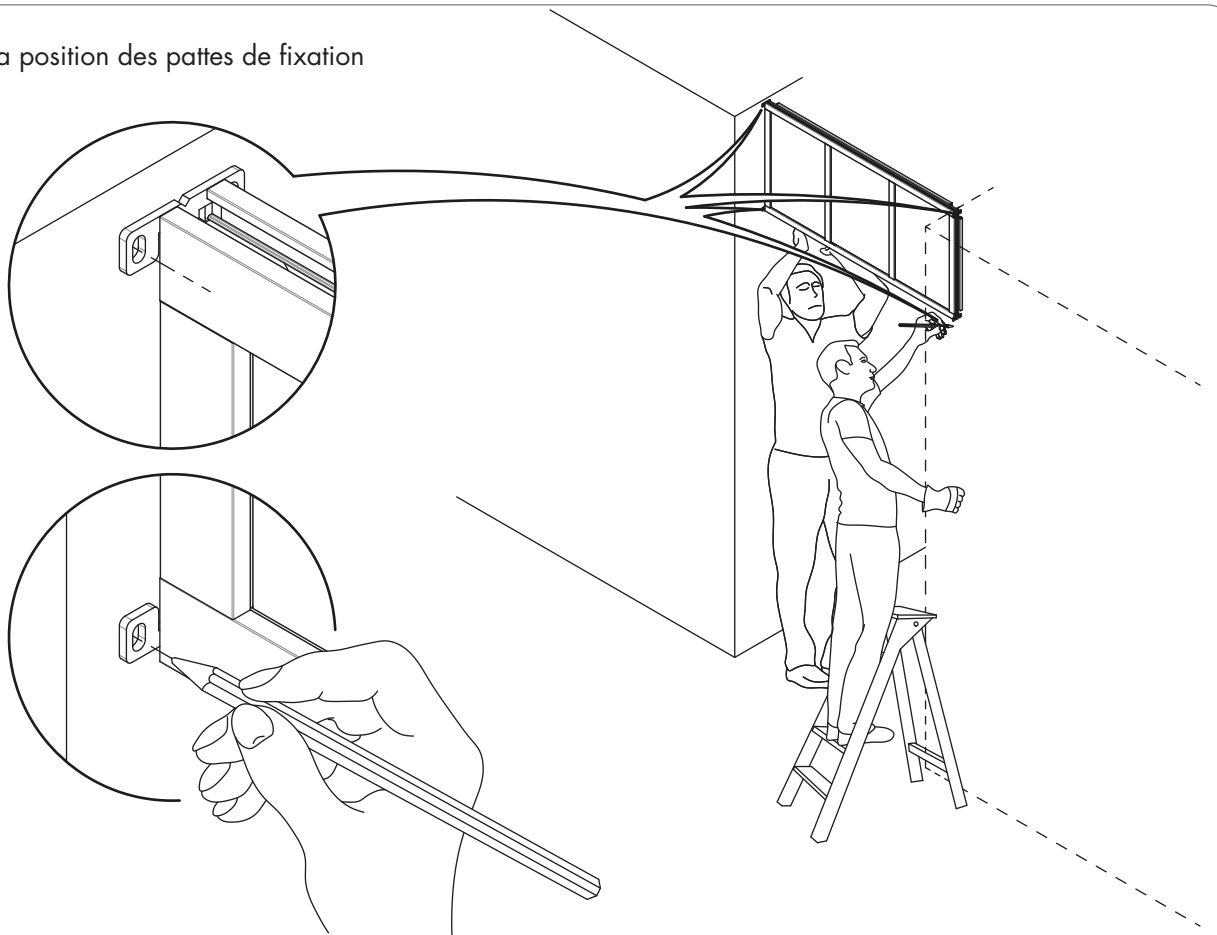


POSE DE L'IMPOSTE :



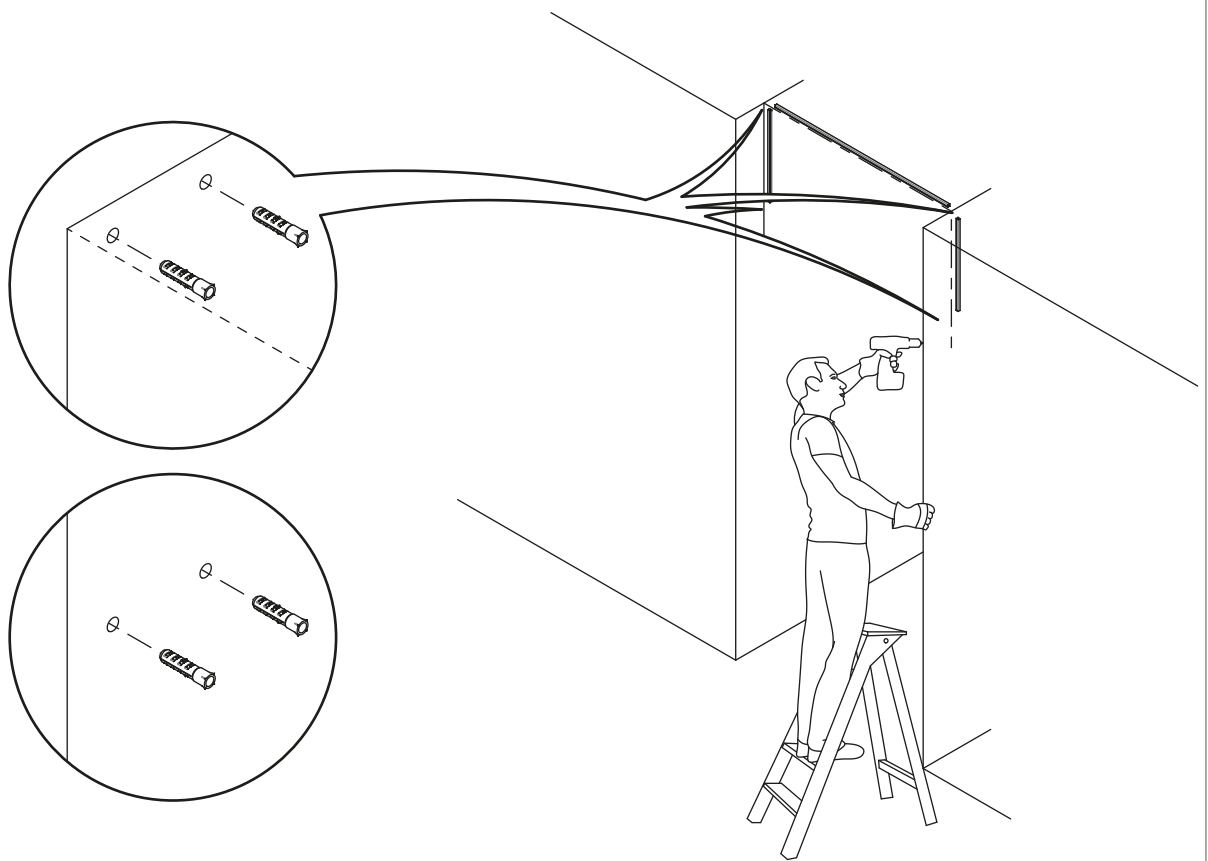
3

Repérer la position des pattes de fixation



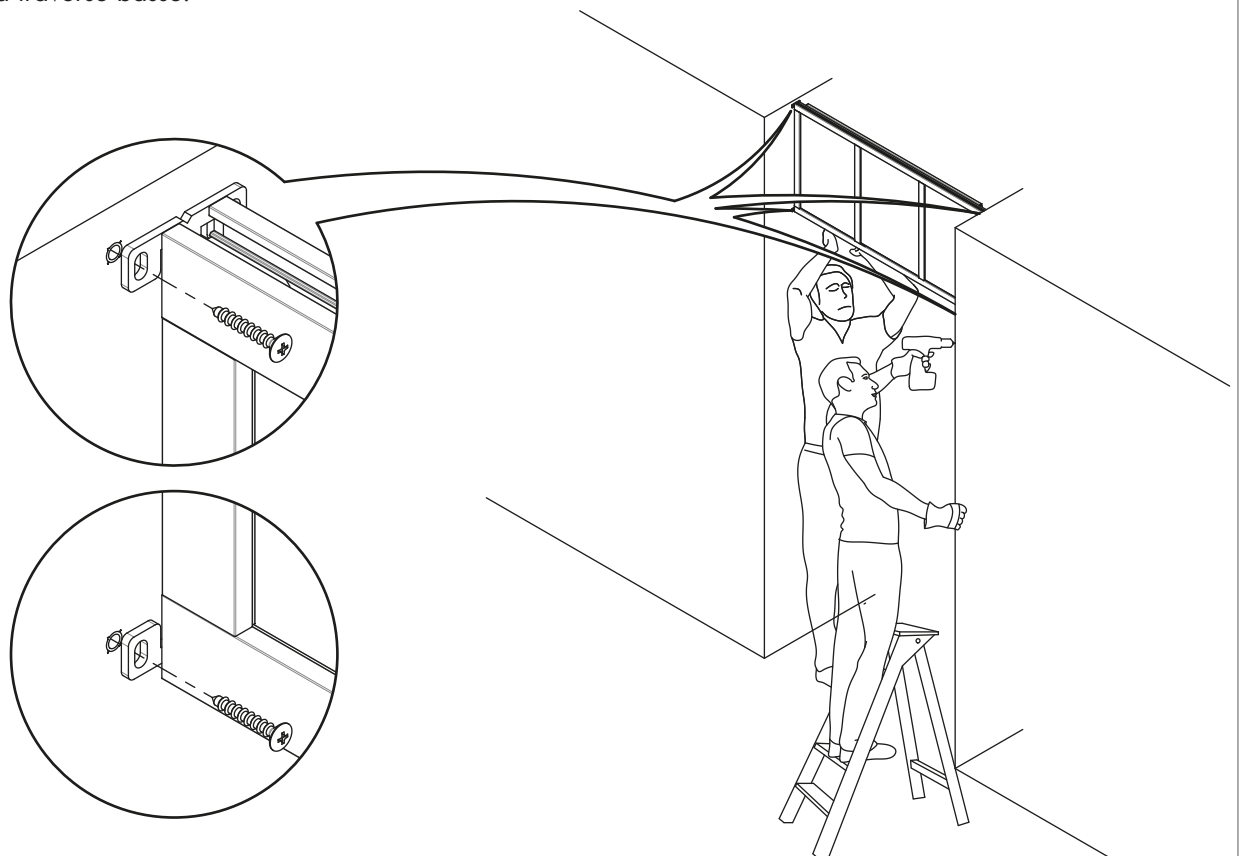
4

Utiliser une fixation type cheville/vis adapté à la nature de votre mur



5

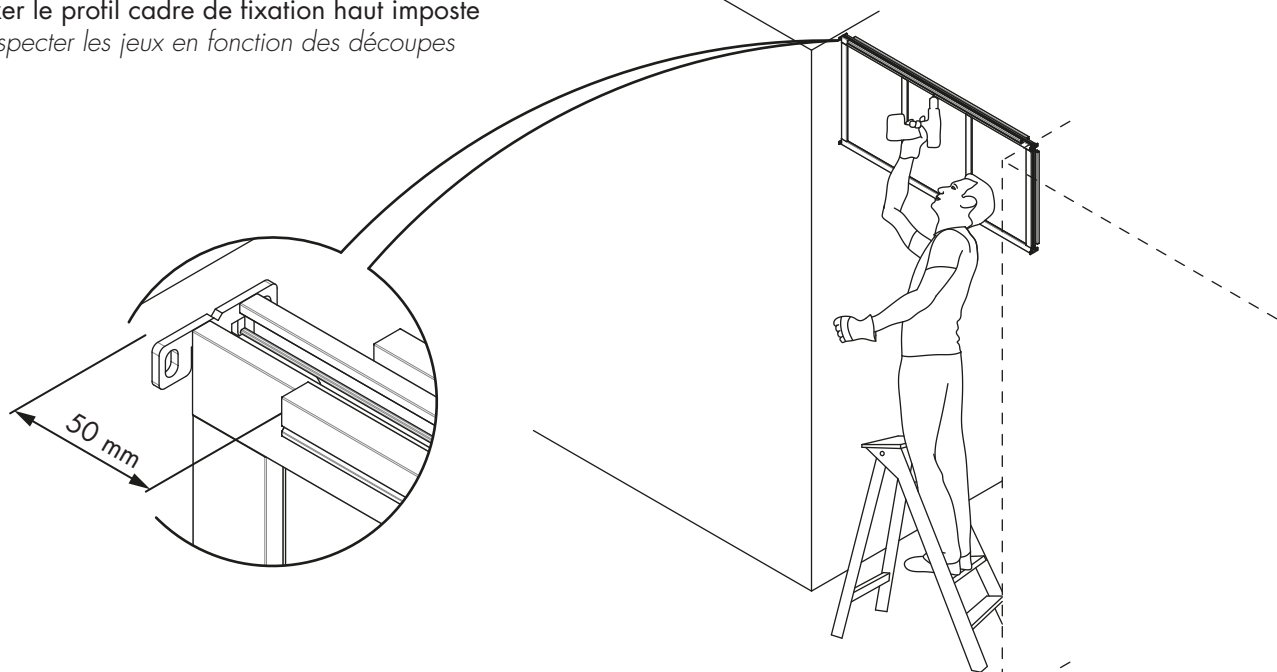
Fixer la patte de fixation au mur puis sur la traverse basse.



POSE DE L'IMPOSTE :

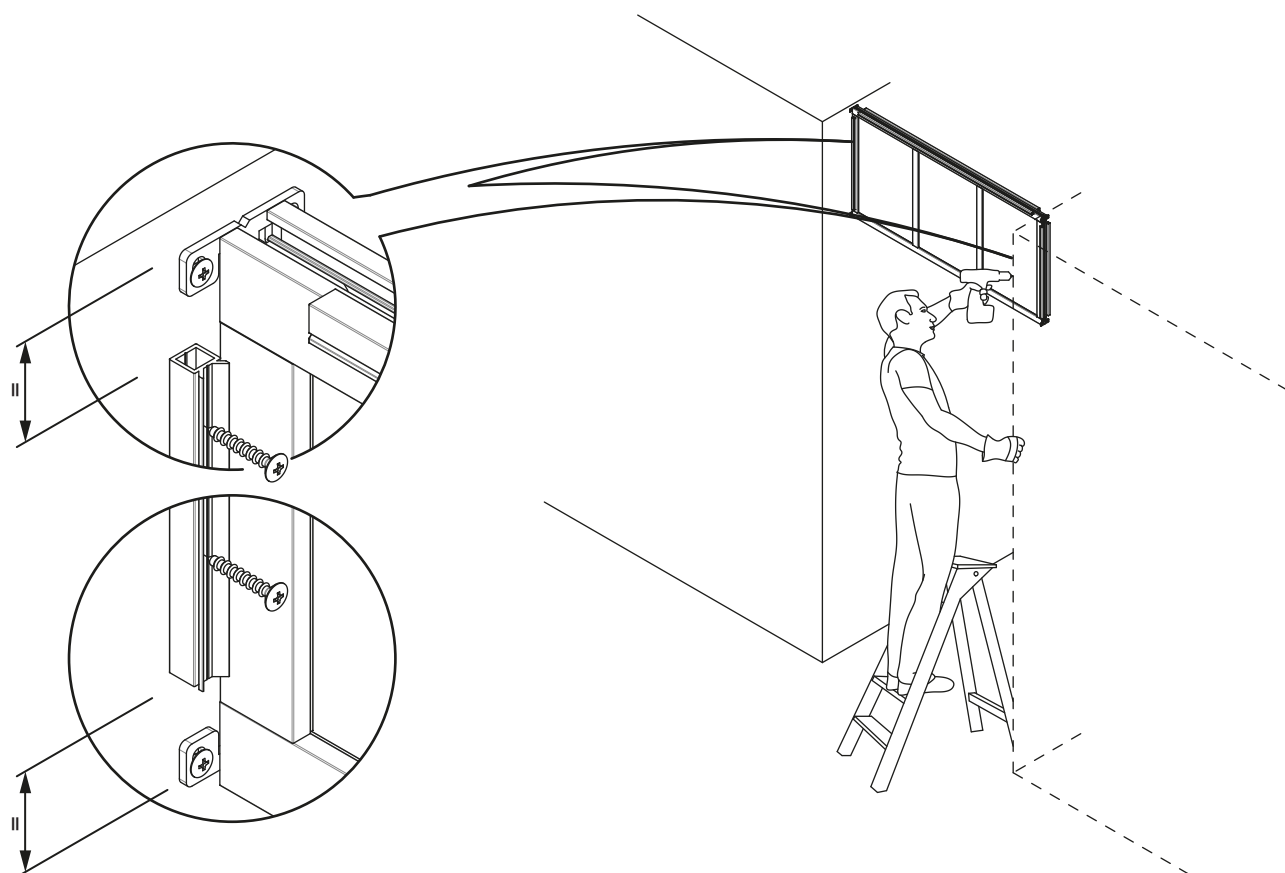
6 Fixer le profil cadre de fixation haut imposte

Respecter les jeux en fonction des découpes



7 Fixer le profil cadre de fixation (visserie non fournie)

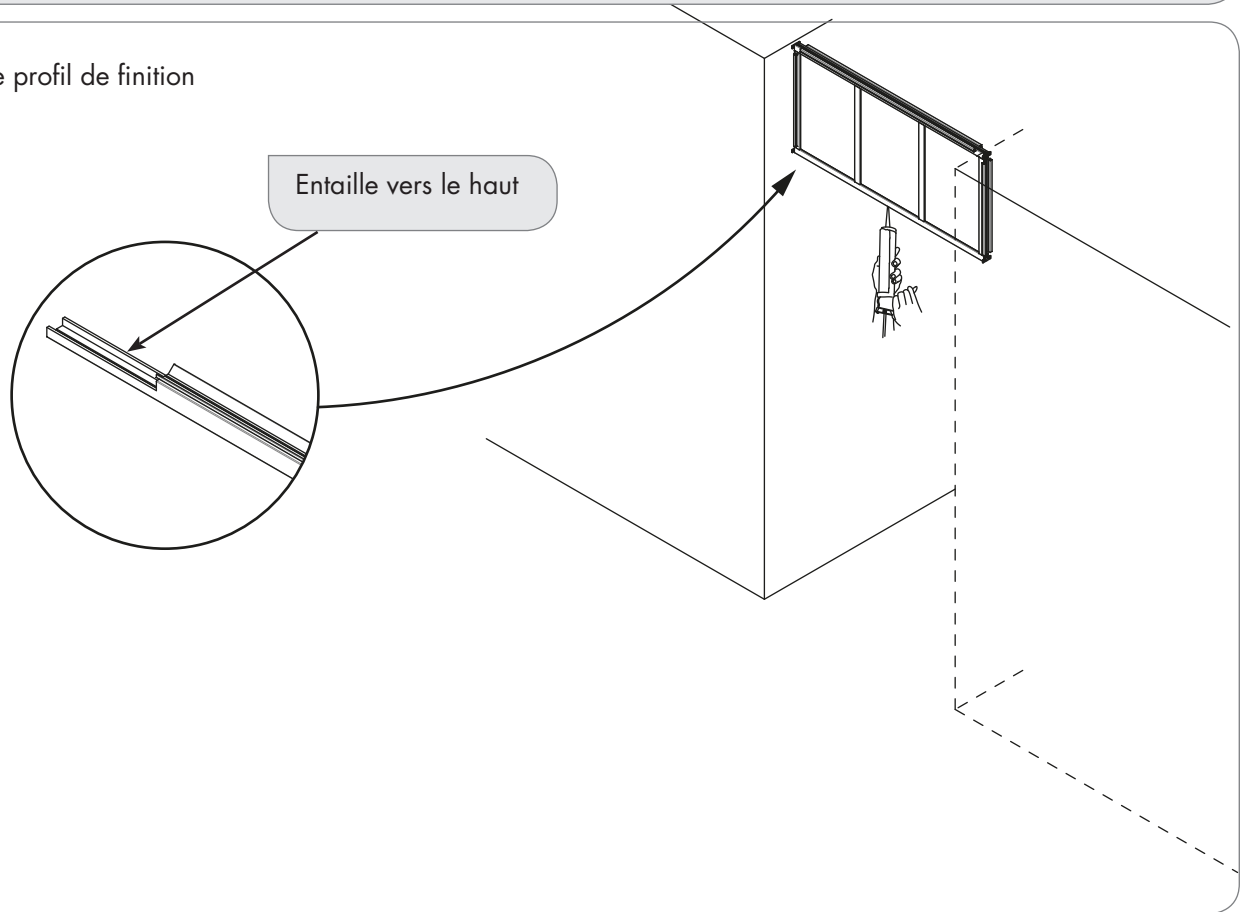
Respecter les jeux en fonction des découpes



LES FINITIONS :

8

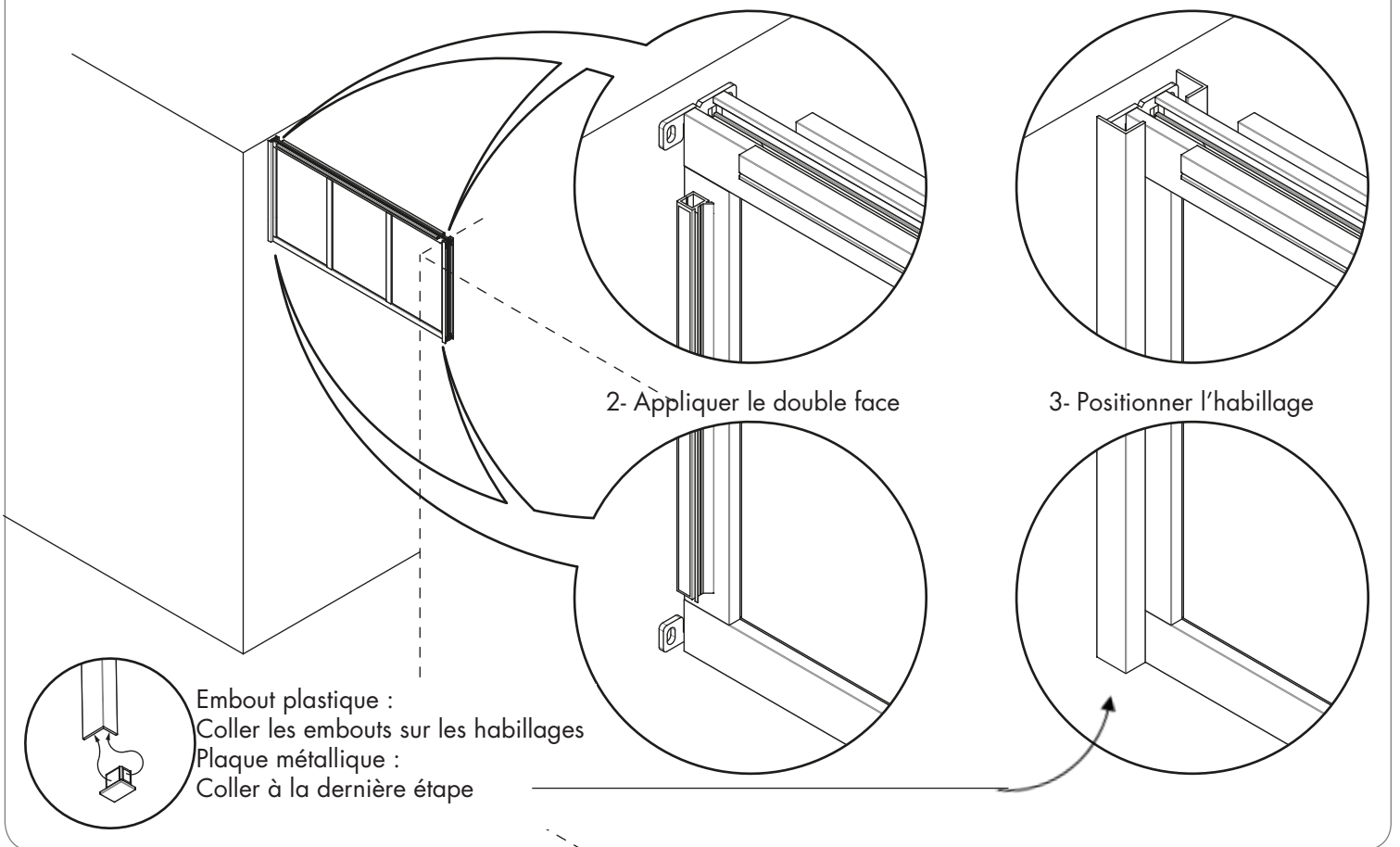
Coller le profil de finition



9

Mettre en place les habillages verticaux

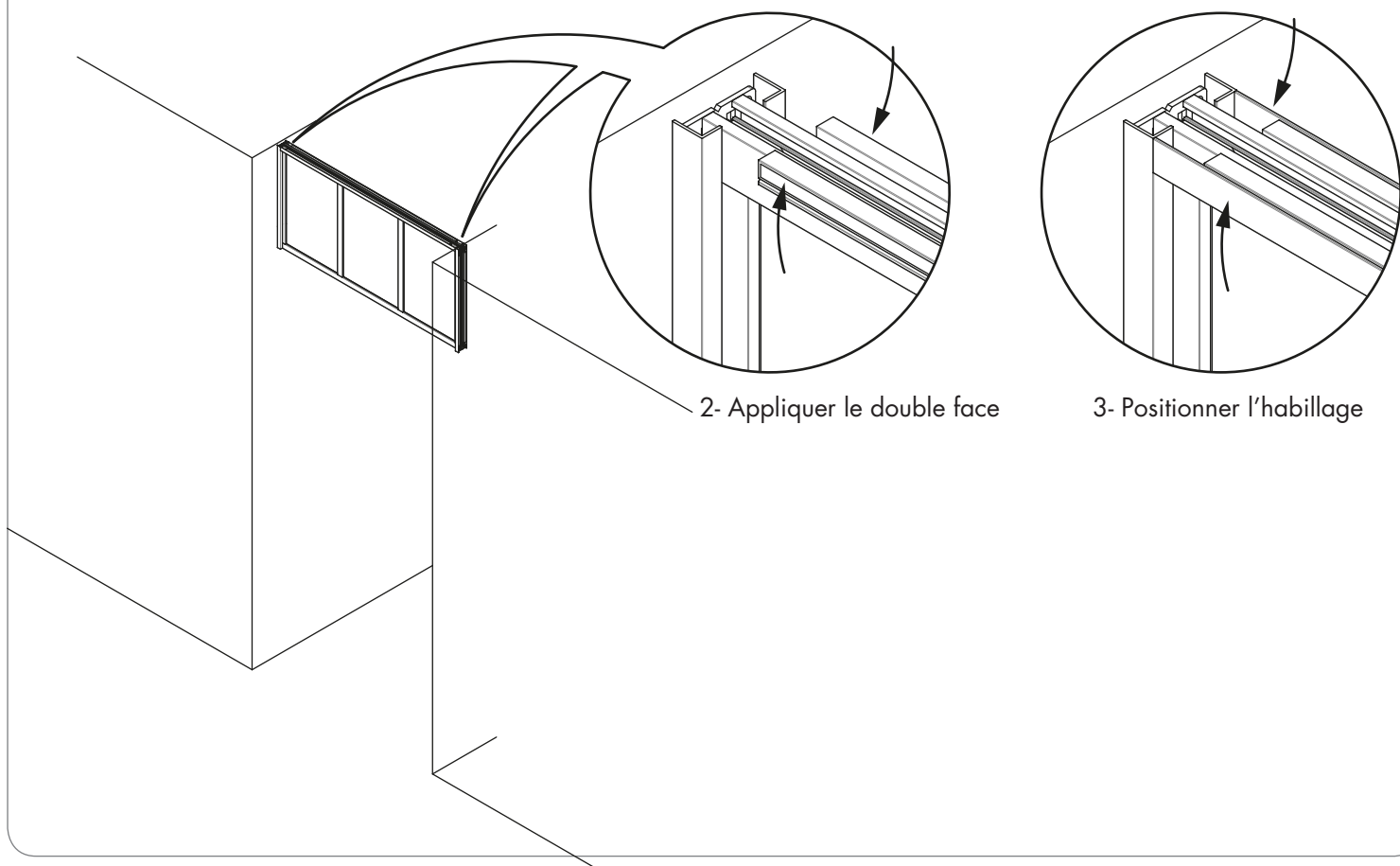
1- Mise à longueur



10

Mettre en place les habillages horizontaux

1- Mise à longueur



11

Appliquer le double face fin, positionner le cache adhésif

